

DINION IP starlight 6000 HD



- ▶ Excelente rendimiento en condiciones de baja iluminación
- ▶ Essential Video Analytics integrado para activar las alertas relevantes y recuperar los datos de forma rápida
- ▶ Intelligent Streaming e Intelligent Dynamic Noise Reduction para lograr cargas de red y costes de almacenamiento bajos
- ▶ Modo de rango dinámico ampliado para ver los detalles de las zonas oscuras o iluminadas de las escenas simultáneamente
- ▶ Enfoque automático para una instalación rápida

Esta cámara ofrece una imagen nítida las 24 horas del día, incluso en condiciones de poca iluminación o durante la noche.

La excepcional sensibilidad starlight permite usar esta cámara con una cantidad de luz ambiental mínima. El modo dinámico ampliado proporciona unas imágenes detalladas en escenas con unas condiciones de iluminación más complejas.

La cámara está disponible con una resolución de 720p o de 1080p y proporciona hasta 60 imágenes por segundo.

Existe una amplia variedad de lentes de alta calidad, que se venden por separado.

Funciones

Excepcional rendimiento en condiciones de baja iluminación

Al combinar la tecnología de sensores más reciente con una sofisticada eliminación de ruido, el resultado es una sensibilidad excepcional en color. El rendimiento en condiciones de baja iluminación es tan bueno que la cámara sigue ofreciendo un rendimiento excelente en color incluso con una cantidad mínima de luz ambiental.

Rápido rendimiento

El modo de 60 imágenes por segundo proporciona un rendimiento óptimo en escenas de acción rápida, de modo que no se pierden datos críticos.

Alto rango dinámico

La cámara tiene un alto rango dinámico. Se basa en un proceso de exposición múltiple que captura más detalles en las zonas iluminadas y en las sombras, incluso en la misma escena. Como resultado, puede distinguir fácilmente los objetos y los detalles, por ejemplo, rostros con un contraluz intenso.

El rango dinámico real de la cámara se mide mediante el análisis de la función de conversión optoelectrónica (OECF) según la norma IEC 62676, Parte 5. Este método se utiliza para ofrecer medidas estandarizadas que se pueden utilizar para comparar diferentes cámaras.

Essential Video Analytics

El análisis de vídeo integrado refuerza el concepto de "inteligencia en origen" y proporciona ahora funciones aún más potentes. Essential Video Analytics resulta ideal para su uso en entornos controlados con intervalos de detección limitada.

El sistema detecta objetos, realiza su seguimiento y los analiza de forma fiable y, a continuación, notifica la activación de las alarmas predefinidas. Mediante un conjunto inteligente de reglas de alarma, facilita las tareas complejas y reduce al mínimo las falsas alarmas.

Se añaden metadatos al vídeo para dar sentido y estructura. Esto permite recuperar rápidamente las imágenes pertinentes de horas de grabación de vídeo

almacenadas. Los metadatos también se pueden usar para proporcionar pruebas periciales irrefutables o para optimizar los procesos empresariales en función de los datos de recuento de personas o de densidad de multitudes.

La calibración es rápida y sencilla: solo tiene que introducir la altura de la cámara. El sensor de giro/acelerómetro interno proporciona el resto de la información para calibrar el análisis de vídeo de forma precisa.

Intelligent Auto Exposure

Las fluctuaciones de luz trasera o contraluz y luz delantera pueden arruinar sus imágenes. Para conseguir una imagen perfecta en cualquier situación, la Intelligent Auto Exposure permite ajustar automáticamente la exposición de la cámara. Ofrece una excelente compensación de la luz delantera y una increíble compensación de contraluz mediante la adaptación automática a las condiciones cambiantes de iluminación.

Intelligent Dynamic Noise Reduction

En las escenas tranquilas, en las que hay poco o ningún movimiento, se requiere una tasa de bits inferior. Al separar de manera inteligente el ruido de la información importante, la Intelligent Dynamic Noise Reduction permite reducir la tasa de bits hasta un 50 %. Debido a que el ruido se reduce en el origen durante la captura de una imagen, una tasa de bits inferior no pone en riesgo la calidad del vídeo. Intelligent Dynamic Noise Reduction ajusta el filtrado espacial y temporal (3DNR) mediante el análisis inteligente del contenido de la escena. El filtrado temporal con compensación de movimiento (MCTF) permite reducir el desenfoque de objetos en movimiento que se asocia normalmente al filtrado temporal estándar. Esto mantiene la calidad de la imagen de los objetos que se mueven deprisa y, al mismo tiempo, se optimiza la tasa de bits. Con la función de Intelligent Dynamic Noise Reduction, nuestro objetivo es reducir considerablemente los costes de almacenamiento y la carga de red usando solo el ancho de banda cuando sea necesario.

Codificación basada en zonas

La codificación basada en zonas es otra función que reduce el ancho de banda. Se pueden ajustar parámetros de compresión para un máximo de ocho zonas configurables por el usuario. Esto permite realizar una alta compresión de las zonas de poco interés, dejando más ancho de banda para las partes importantes de la escena.

Perfil optimizado de la tasa de bits

El ancho de banda optimizado típico promedio en kbits/s para diferentes velocidades de imagen se muestra en la siguiente tabla.

IPS	1080p	720p	480p
60	1900	1400	722
30	1600	1200	600
15	1274	955	478
12	1169	877	438
5	757	568	284
2	326	245	122

Modos de escena

La cámara tiene una interfaz de usuario muy intuitiva que facilita y agiliza la configuración. Dispone de nueve modos configurables con los mejores ajustes para una gran variedad de aplicaciones. Se pueden seleccionar modos de escena diferentes para situaciones de noche o de día.

Varios flujos

Esta innovadora función ofrece varios flujos H.264 junto con un flujo M-JPEG. Estos flujos facilitan una visualización y grabación eficientes con poco uso del ancho de banda, así como la integración con sistemas de gestión de vídeo de otros fabricantes.

La cámara puede ejecutar varios flujos independientes, de modo que permite establecer una resolución y una velocidad de imágenes distintas en el primer flujo y el segundo flujo. El usuario también puede optar por utilizar una copia de la primera secuencia.

El tercer flujo usa los fotogramas I del primer flujo para la grabación. El cuarto flujo muestra una imagen JPEG a un máximo de 10 MB/s.

Zonas de interés y E-PTZ

El usuario puede definir las zonas de interés. Los controles remotos E-PTZ de giro, inclinación y zoom electrónicos permiten seleccionar zonas específicas de la imagen principal. Estas zonas producen flujos diferentes para una visualización y grabación remotas. Estos flujos, junto con el flujo principal, permiten al operario controlar individualmente la parte más importante de una escena manteniendo la atención sobre la escena general.

Con Intelligent Tracking puede seguir objetos dentro de las regiones de interés. Intelligent Tracking puede detectar y realizar el seguimiento de objetos en movimiento de forma autónoma, o bien el usuario puede hacer clic en un objeto y, a continuación, el rastreador se ocupará de seguirlo.

Instalación sencilla

La cámara puede recibir suministro de energía mediante una conexión de cable de red compatible con alimentación por Ethernet (PoE). Con esta configuración, solo se necesita una única conexión del cable para ver, alimentar y controlar la cámara. El uso de alimentación por Ethernet o PoE facilita la instalación y la hace más rentable, ya que las cámaras no necesitan una fuente de alimentación local. La cámara también puede recibir suministro de energía mediante fuentes de alimentación de +12 V CC.

Para incrementar la fiabilidad del sistema, la cámara puede conectarse simultáneamente a ambas fuentes de alimentación (PoE y +12 VCC). Si falla una fuente de alimentación, la otra fuente se activa sin necesidad de reiniciar el sistema, por lo que se ofrece una redundancia de la alimentación.

El asistente para lentes con enfoque automático permite al instalador enfocar la cámara de forma precisa y sencilla para el funcionamiento de día y de noche. El asistente se activa desde el navegador o desde el pulsador integrado en la cámara, lo que facilita la elección del procedimiento de trabajo más adecuado. El ajuste automático del foco mecánico motorizado con asignación de píxeles de 1:1 garantiza que la cámara siempre se enfoque de forma precisa.

Rotación de imágenes automática

El sensor de giro/acelerómetro integrado corrige automáticamente la orientación de la imagen en ángulos de 90° si la cámara está montada en ángulo recto o hacia abajo. La imagen del sensor también se puede girar manualmente en ángulos de 90°.

Para capturar detalles de forma eficiente en pasillos largos sin pérdida alguna de la resolución, monte la cámara en ángulos rectos. La imagen se muestra en vertical a una resolución completa en el monitor.

Funcionamiento híbrido

Una salida de vídeo analógica protegida contra subidas de tensión permite un funcionamiento híbrido completo. Esto significa que se puede disponer simultáneamente de transmisiones de vídeo IP de alta resolución y salidas de vídeo analógicas. La funcionalidad híbrida permite una migración sencilla desde sistemas CCTV tradicionales a sistemas modernos basados en IP.

Gestión de almacenamiento

La gestión de grabaciones se puede controlar con el Bosch Video Recording Manager o bien la cámara puede utilizar destinos iSCSI directamente, sin software de grabación.

Grabación de forma local

Inserte una tarjeta de memoria en la ranura para tarjeta para almacenar una grabación con alarma local de hasta 2 TB. La grabación previa a la alarma en la RAM reduce el ancho de banda de grabación en la red y amplía la vida efectiva de la tarjeta de red.

Servicios basados en la nube

La cámara es compatible con los envíos de JPEG basados en el tiempo o en las alarmas a cuatro cuentas diferentes. Estas cuentas pueden ser de servidores FTP o almacenamiento basado en la nube. Las secuencias de vídeo o imágenes JPEG también se pueden exportar a estas cuentas.

Las alarmas se pueden configurar para que se active una notificación por correo electrónico o SMS para que tenga siempre conciencia de los eventos anómalos.

Conmutación día/noche real

La cámara cuenta con funciones reales de cámara día/noche y con un filtro mecánico para obtener un color intenso durante el día y una imagen excepcional durante la noche, al mismo tiempo que se mantiene un enfoque nítido con cualquier tipo de iluminación. El filtro se puede cambiar de forma remota o automáticamente a través de un sensor de nivel de luz o una entrada de contacto.

Seguridad de los datos

Se requieren medidas especiales para garantizar el máximo nivel de seguridad para el acceso a los dispositivos y para el transporte de datos. En la configuración inicial, solo se puede acceder a la cámara a través de canales seguros. Es necesario configurar una contraseña de nivel de servicio para acceder a las funciones de la cámara.

El acceso al navegador web y al cliente de visualización se puede proteger utilizando HTTPS u otros protocolos seguros compatibles con el protocolo TLS 1.2 de vanguardia con conjuntos de cifrado actualizados que incluyen la codificación AES con claves de 256 bits. No se puede instalar ningún software en la cámara y solo se puede cargar firmware autenticado. Una protección con contraseña de tres niveles con las recomendaciones de seguridad permite a los usuarios personalizar el acceso a los dispositivos. El acceso a la red y al dispositivo se puede proteger utilizando la autenticación de red 802.1x con el protocolo EAP/TLS. La protección contra ataques malintencionados queda completamente garantizada por el cortafuegos para inicio de sesión incorporado, el módulo de plataforma segura (TPM) y la compatibilidad con la infraestructura de claves públicas (PKI).

La manipulación avanzada de certificados ofrece lo siguiente:

- Posibilidad de crear automáticamente certificados exclusivos y autofirmados siempre que sea necesario
- Certificados de cliente y de servidor para tareas de autenticación
- Certificados de cliente para comprobar la autenticidad
- Certificados con claves privadas codificadas

Software de visualización completa

Existen muchas maneras de acceder a las funciones de la cámara: con un navegador web, con el BVMS, con los sistemas Bosch Video Client o Video Security Client gratuitos, con la aplicación móvil de seguridad por vídeo o a través de software de otros fabricantes.

Aplicación de seguridad por vídeo

La aplicación de seguridad por vídeo para móviles de Bosch se ha desarrollado para permitir el acceso desde cualquier parte a imágenes de vigilancia HD y para ver imágenes en directo desde cualquier lugar. La aplicación está diseñada para ofrecer un control absoluto de todas las cámaras con funciones como giro, inclinación, zoom o enfoque. Es como llevar su sala de control con usted.

Esta aplicación, junto con el transcodificador de Bosch que está disponible por separado, le permitirá utilizar completamente nuestras funciones de transcodificación dinámica para que pueda reproducir imágenes incluso con conexiones de bajo ancho de banda.

Integración del sistema y conformidad con ONVIF

La cámara cumple con las especificaciones de ONVIF Profile S, ONVIF Profile G, ONVIF Profile M y ONVIF Profile T.

Los integradores de otros fabricantes pueden acceder fácilmente al conjunto de funciones internas del dispositivo para su integración en proyectos grandes. Visite el sitio web de Integration Partner Program (IPP) de Bosch (ipp.boschsecurity.com) para obtener más información.

Información reglamentaria

Normas	Escriba
Emisión	EN 55032:2012 /AC2013 clase B EN 50121-4:2016 FCC: 47CFR15, clase B (2015-10-1)
Inmunidad	EN 50130-4:2011 /A12014 (PoE, +12VCC)* EN 50121-4:2016
Especificaciones ambientales	EN 50130-5:2011 clase II
Seguridad	EN 62368-1:2014/AC:2015 EN 60950-1:2006 /A11:2009 /A1:2010 /A12:2011 /A2:2013 UL 62368-1, Ed. 2, 1 de diciembre de 2014 UL 60950-1, Ed. 2, 14 de octubre de 2014 CAN/CSA-C22.2 No. 62368-1 CAN/CSA-C22.2 No. 60950-1
HD	SMPTE 296M-2001 (resolución: 1280 x 720) SMPTE 274M-2008 (resolución: 1920 x 1080)

Normas	Escriba
Representación de colores	ITU-R BT.709-6
Cumplimiento de la normativa ONVIF	EN 50132-5-2:2011/AC:2012 EN 62676-2-3:2014

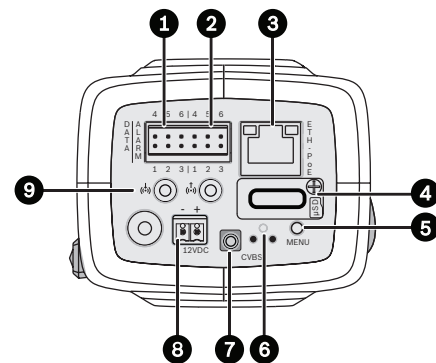
* Los capítulos 7 y 8 (requisitos de la red eléctrica) no se aplican a la cámara. No obstante, si el sistema en el que se utiliza la cámara cumple con este estándar, todas las fuentes de alimentación que se utilicen también deberán cumplirlo.

Marcas	CE, cULus, WEEE, RCM, EAC, CMIM y RoHS de China
--------	---

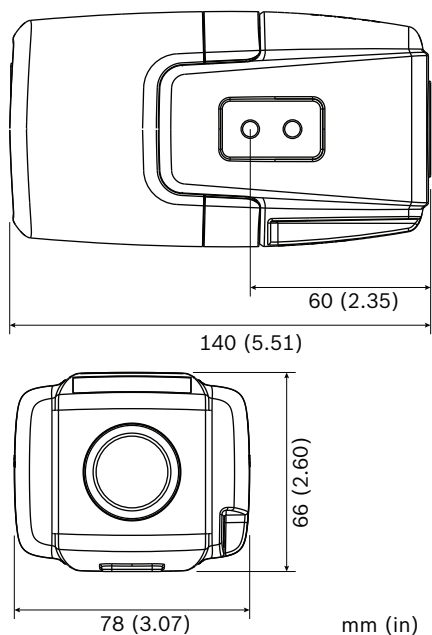
Región	Marcas de calidad/cumplimiento normativo	
Reino Unido	UKCA	NBN-6/7x0x3-Bx
EE. UU.	UL CAP	Cybersecurity Assurance Program
Europa	CE	NBN-6/7x0x3-Bx
EE. UU.	UL	ST-VS 2016-E-045

Notas de configuración/instalación

Controles



1	Datos (RS485/422/232)	6	Botón de restablecimiento
2	Entrada de alarma, salida de alarma	7	Salida de vídeo (conector SMB)
3	10/100 Base-T Fast Ethernet	8	Entrada de la fuente de alimentación
4	Ranura para tarjeta microSD	9	Entrada/salida de audio
5	Botón de menú		

Dimensiones**Especificaciones técnicas****Alimentación (versión de 12 VCC/PoE)**

Tensión de entrada	Power-over-Ethernet (48 VCC nominal) o +12 VCC \pm 10% (auxiliar)
PoE	IEEE 802.3af / (802.3at tipo 1), clase 3
Consumo de energía	7,2 W máx.

Consumo de corriente	600 mA máx. (12 VCC) 200 mA máx. (PoE 48 VCC)
----------------------	--

Alimentación (versión de 24 VAC/PoE)

Tensión de entrada	Power-over-Ethernet (48 VCC nominal) o 24 VCA \pm 10% / +12 VCC \pm 10% (auxiliar)
PoE	802.3af (802.3at tipo 1) Nivel de alimentación: clase 3
Consumo de energía	7,2 W máx.

Consumo de corriente	600 mA máx. (12 VCC) 350 mA máx. (24 VAC) 200 mA máx. (PoE 48 VCC)
----------------------	--

Sensor (versión de 1080p)

Tipo de sensor	CMOS de 1/2,8 pulg.
----------------	---------------------

Sensor (versión de 1080p)

Píxeles efectivos	1920 (H) x 1080 (V); 2 MP (aprox.)
-------------------	------------------------------------

Sensor (versión de 720p)

Tipo de sensor	CMOS de 1/2,8 pulg.
Píxeles efectivos	1280 (H) x 720 (V)

Sensibilidad starlight

(3100K, reflectividad del 89%, 1/25, F1.2, 30IRE)

Color	0,0069 lx
Monocromo	0,0008 lx

Rango dinámico: modo HDR

Alto rango dinámico (10 bits, exposición 3x)	120 dB WDR
Medido conforme a la norma IEC 62676 Parte 5	WDR de 108 dB

Flujo de vídeo

Compresión de vídeo	H.264 (MP); M-JPEG
Flujos	Múltiples flujos configurables en H.264 y M-JPEG con velocidad de imágenes y ancho de banda personalizables. Regiones de interés (ROI)
Latencia de procesamiento de la cámara	< 67 ms (promedio máx. a 1080p60)
Estructura GOP	IP, IBP, IBBP
Intervalo de codificación	De 1 a 50 [60] ips
Regiones de codificador	Hasta ocho áreas con ajustes de la calidad del codificador para cada área

Resolución de vídeo (H x V)

1080p HD	1920 x 1080 (solo en la versión de 1080p)
Modo vertical 1080p	1080 x 1920 (solo en la versión de 1080p)
1,3 MP (5:4)	1280 x 1024 (solo en la versión de 1080p)
720p HD	1.280 x 720
Modo vertical 720p	720 x 1280
D1 4:3 (recortado)	704 x 480
432p SD	768 x 432

Resolución de vídeo (H x V)	
288p SD	512 x 288
Instalación de la cámara	
Modalidad de aplicación	Modo starlight (predeterminado) / HDR - modo dinámico ampliado
Velocidad de imágenes básica	25/30/50/60 ips (PAL/NTSC para la salida analógica)
Reflejar imagen	Activado/desactivado
Girar imagen	Activado/desactivado
Girar	0° / 90° / 180° / 270°
LED de cámara	Activar/desactivar
Salida analógica	Desactivado, 4:3 apaisado, 4:3 recortado, 16:9
Posicionamiento	Coordenadas/altura de montaje
Asistente de lentes	Enfoque mecánico motorizado
Funciones de vídeo - color	
Ajustes de imagen configurables	Contraste, saturación, brillo
Balance del blanco	De 2500 a 10.000K, 4 modos automáticos (básico, estándar, lámpara de sodio, color dominante), modo manual y modo en espera
Funciones de vídeo - ALC	
Nivel de ALC	Ajustable
Saturación	Ajustable del valor máximo al promedio
Obturador	Obturador electrónico automático (AES); Obturador fijo (de 1/25[30] a 1/15.000) seleccionable; Obturador por defecto
Día/Noche	Auto (puntos de conmutación ajustables), color, monocromo
Funciones de vídeo - mejora	
Nitidez	Nivel de mejora de nitidez seleccionable
Compensación de contraluz	Activado/desactivado/Intelligent Auto Exposure (BLC)
Mejora de contraste	Activada/desactivada
Relación señal/ruido (S/R)	>55 dB

Funciones de vídeo - mejora	
Reducción de ruido	Intelligent Dynamic Noise Reduction Intelligent Streaming
Intelligent Defog (anti-niebla inteligente)	Intelligent Defog ajusta automáticamente los parámetros para obtener la mejor imagen en escenas con niebla o borrosas (conmutable)
Análisis de contenido de vídeo	
Tipo de análisis	Essential Video Analytics
Características	Regla basada en alarmas y en el seguimiento Cruce de línea Entrar o salir del campo de visión Seguir ruta Merodeo Objeto inactivo o eliminado Recuento de personas Estimación de densidad de multitud Seguimiento en 3D Detección de audio (si se utiliza micrófono)
Calibración/geolocalización	Automático en función de los datos de giro/accelerómetro y de la altura de la cámara
Detección antisabotaje	Máscara
Funciones adicionales	
Modos de escena	10 modos predefinidos, incluido el reconocimiento de matrículas (LPR), con planificador
Máscara de privacidad	Ocho áreas independientes y completamente programables
Autenticación de vídeo	Desactivado / Marca de agua / MD5 / SHA-1 / SHA-256
Mostrar texto	Nombre; logotipo; hora; mensaje de alarma
Contador de píxeles	Área seleccionable
Rotación de la cámara	Detección automática con anulación manual (90°)
Almacenamiento local	
RAM interna	Grabación previa a la alarma de 5 s
Ranura para tarjeta de memoria	Admite una tarjeta microSDHC de 32 GB / microSDXC de 2 TB. Duración extrema y monitorización de salud que permite una detección temprana de servicio.

Almacenamiento local	
	Recomendado: tarjetas microSD Sony uso industrial con monitorización de estado
Grabación	Grabación continua, grabación circular. Grabación de alarma, eventos y planificación
Entrada/salida	
Salida de vídeo analógica	CVBS (PAL/NTSC), 1 Vpp, SMB, 75 ohmios (protección contra subidas de tensión)
Conectores de audio	2 tomas estéreo de 3,5 mm
Entrada de línea de audio	12 kilohmios (normal), 1 Vrms (máx.)
Salida de línea de audio	1 Vrms a 1,5 kilohmios (normal),
Entrada de alarma	2 entradas
Tensión de activación de entrada de alarma	De +5 V CC a +40 V CC (+3,3 V CC con resistencia de polarización de 22 kilohmios en CC)
Salida de alarma	1 salida
Tensión de salida de alarma	30 V CA o +40 V CC 0,5 A continuos como máximo, 10 VA
Ethernet	RJ45
Puerto de datos	RS-232/422/485
Flujo de audio	
Estándar	G.711, a una frecuencia de muestreo de 8 kHz L16, a una frecuencia de muestreo de 16 kHz AAC-LC, 48 kbps a una frecuencia de muestreo de 16 kHz AAC-LC, 80 kbps a una frecuencia de muestreo de 16 kHz
Relación señal/ruido	>50 dB
Flujo de audio	Dúplex completo/semidúplex
Red	
Protocolos	IPv4, IPv6, UDP, TCP, HTTP, HTTPS, RTP/RTCP, IGMP V2/V3, ICMP, ICMPv6, RTSP, FTP, ARP, DHCP, APIPA (Auto-IP, link local address), NTP (SNTP), SNMP (V1, V3, MIB-II), 802.1x, DNS, DNSv6, DDNS (DynDNS.org, selfHOST.de, no-ip.com), SMTP, iSCSI, UPnP (SSDP), Diff-Serv (QoS), LLDP, SOAP, CHAP, digest authentication

Red	
Encriptación	Codificación completa de extremo a extremo con VMS compatible Red: TLS1.0/1.2, AES128, AES256 Almacenamiento local: XTS-AES
Ethernet	10/100 Base-T, detección automática, dúplex completo/semidúplex
Conectividad	Auto-MDIX
Interoperabilidad	ONVIF Profile S, ONVIF Profile G, ONVIF Profile M, ONVIF Profile T

Óptica	
Montaje de la lente	Montaje CS (montaje C con anillo adaptador)
Conector de la lente	Conector de 4 patillas DC-iris estándar/conector P-iris*
Control del enfoque	Ajuste del foco mecánico motorizado
Control del iris	Control DC-iris y P-iris*

* El control P-iris se admite en combinación con la lente Bosch LVF-5003C-P2713

Especificaciones ambientales	
Temperatura de funcionamiento	De -20 °C a +55 °C (de -4 °F a +131 °F)
Temperatura de almacenamiento	De -30 °C a +70 °C (de -22 °F a +158 °F)
Humedad de funcionamiento	Del 5 % al 93 % de humedad relativa sin condensación
Humedad de almacenamiento	Hasta el 98 % de humedad relativa

Especificaciones mecánicas	
Dimensiones (An. x Al. x Lon.)	78 × 66 × 140 mm sin lente
Peso	690 g (1,52 libras) sin lente
Color	Titanio metálico RAL 9007
Montaje de trípode	Parte inferior (aislada) y superior 20 UNC, 1/4 pulg.
Sostenibilidad	Sin PVC

Información para pedidos

NBN-63013-B Cámara fija 1MP HDR

Conjunto de cámara IP de alto rendimiento para vigilancia HD inteligente en condiciones de escasa iluminación con funcionamiento híbrido IP/analógico. 720p

Compatible con la norma NDAA

Número de pedido **NBN-63013-B | F.01U.314.349**

NBN-63023-B Cámara fija 2MP HDR

Conjunto de cámara IP de alto rendimiento para vigilancia HD inteligente en condiciones de escasa iluminación con funcionamiento híbrido IP/analógico. 1080p

Compatible con la norma NDAA

Número de pedido **NBN-63023-B | F.01U.314.805**

NBN-65023-B Cámara fija 2MP HDR 24V

1080p

Conjunto de cámara IP de alto rendimiento para vigilancia HD inteligente en condiciones de escasa iluminación con funcionamiento híbrido IP/analógico. Compatible con la norma NDAA

Número de pedido **NBN-65023-B | F.01U.349.538**

Accesorios

LVF-5003C-P2713 Lente varifocal, 2,7-13mm, 3MP, mont. CS

Lente varifocal P-iris megapixel con corrección IR con sensor de 1/2,7 pulgadas y montura CS

Número de pedido **LVF-5003C-P2713 | F.01U.381.550**

LVF-5005C-S0940 Lente varifocal, 9-40mm, 5MP, mont. CS

Lente corregida varifocal SR megapixel IR con sensor de 1/2,5" y soporte de montaje CS

Número de pedido **LVF-5005C-S0940 | F.01U.274.352**

LVF-5005C-S1803 Lente varifocal, 1,8-3mm, 5MP, mont. CS

Lente corregida varifocal SR megapixel IR con sensor de 1/2,5" y soporte de montaje CS

Número de pedido **LVF-5005C-S1803 | F.01U.274.354**

LVF-5005C-S4109 Lente varifocal, 4,1-9mm, 5MP, mont. CS

Lente corregida varifocal SR megapixel IR con sensor de 1/1,8" y soporte de montaje CS

Número de pedido **LVF-5005C-S4109 | F.01U.297.770**

LVF-5005N-S1250 Lente varifocal, 12-50mm, 5MP, mont. C

Lente corregida varifocal megapixel IR con sensor de 1/1,8" máx. y soporte de montaje C

Número de pedido **LVF-5005N-S1250 | F.01U.305.567**

UPA-1220-60 Fuente alim., 120VCA 60Hz,12VCC 1A sal.

Alimentación de la cámara. 100 - 240 VCA, entrada de 50/60 Hz; salida de 12 VCC, 1 A; regulada.

Conector de entrada: estándar norteamericano (no polarizado) de 2 patillas.

Número de pedido **UPA-1220-60 | F.01U.076.155**

UPA-1220-50 Fuente alim., 220VCA 50Hz, 12VCC 1A sal.

Alimentación de la cámara. 100 - 240 VCA, entrada de 50/60 Hz; salida de 12 VCC, 1 A; regulada.

Conector de entrada; 2 patillas, enchufe tipo europeo estándar (4 mm/19 mm).

Número de pedido **UPA-1220-50 | F.01U.076.158**

TC9210U Soporte cámara, 0,15m, interior

Una rejilla universal para pared/techo de 6 pulgadas con acabado en blanco para 4,5 kg (10 libras) de carga máxima, incluido el clip en forma de T para el techo y una abrazadera para montaje en pared/techo.

Número de pedido **TC9210U | F.01U.143.373**

UHO-HBGS-11 Carcasa exterior, 24VCA, pasante

Carcasa para exteriores para cámara (24 V CA/12 V CC) con fuente de alimentación de 24 V CA, ventilador y pasacables.

Número de pedido **UHO-HBGS-11 | F.01U.302.304**

UHO-HBGS-51 Carcasa exterior, ventilador, 230VCA/35W

Carcasa para exteriores para cámara (230 V CA/12 V CC) con fuente de alimentación de 230 V CA, ventilador y pasacables.

Número de pedido **UHO-HBGS-51 | F.01U.302.310**

UHO-HBGS-61 Carcasa exterior, ventilador, 120VCA/35W

Carcasa para exteriores para cámara (120 V CA/12 V CC). Fuente de alimentación de 120 V CA; ventilador; pasacables

Número de pedido **UHO-HBGS-61 | F.01U.302.311**

LTC 9210/01 Soporte columna, 0,20m, carga 9kg

Montaje en columna con alimentación directa para 20 cm (8"), carga máxima de 5 kg (11 lb); acabado en gris claro; para uso en interiores.

Número de pedido **LTC 9210/01 | F.01U.027.057**

LTC 9215/00 Soporte pared con paso para cables, 12"

Soporte de pared para carcasa de cámara, pasacables, 30 cm (12 pulg.), para uso en exteriores.

Número de pedido **LTC 9215/00 | 4.998.137.651**

LTC 9215/00S Soporte de montaje en pared para UHI/ UHO

Soporte de pared para carcasa de cámara, pasacables, 18 cm (7 pulg.), para uso en interiores.

Número de pedido **LTC 9215/00S | F.01U.503.621**

LTC 9219/01 Soporte forma J pasante

Soporte tipo J para carcasa de cámara, 40 cm (15 pulgadas); para uso en interiores.

Número de pedido **LTC 9219/01 | F.01U.503.623**

LTC 9213/01 Adaptador poste para LTC9210,9212,9215

Adaptador flexible para el montaje en poste para monturas de cámara (se utiliza junto con el soporte de montaje en pared adecuado). 9 kg (20 libras) máximo; poste de 76 a 381 mm (de 3 a 15 pulg.) de diámetro; tiras de acero inoxidable

Número de pedido **LTC 9213/01 | F.01U.009.291**

NBN-MCSMB-03M Cable, SMB a BNC, cámara-cable, 0,3m

Cable analógico de 0,3 m (1 pie), SMB (hembra) a BNC (hembra) para conectar la cámara a un cable coaxial

Número de pedido **NBN-MCSMB-03M | F.01U.291.564**

**NBN-MCSMB-30M Cable, SMB a BNC, cámara-monitor/
DVR**

Cable analógico de 3 m (9 pies), SMB (hembra) a BNC (macho) para conectar la cámara a un monitor o DVR
Número de pedido **NBN-MCSMB-30M | F.01U.291.565**

VJT-XTCXF TRANSCODIFICADOR VIDEOJET XF

Transcodificador de vídeo de alto rendimiento. H.264; ranura para tarjeta CF; ROI; resolución máx. 1080p; 2 canales
Número de pedido **VJT-XTCXF | F.01U.261.015**

NPD-5001-POE Midspan, 15W, un puerto, entrada CA

Inyector Power-over-Ethernet para su uso con cámaras aptas para PoE; 15,4 W, 1 puerto
Peso: 200 g (0,44 lb)
Número de pedido **NPD-5001-POE | F.01U.305.288**

NPD-5004-POE Alim. por Ethernet, 15,4W, 4 puertos

Inyector Power-over-Ethernet para su uso con cámaras aptas para PoE; 15,4 W, 4 puertos
Peso: 620 g (1,4 lb)
Número de pedido **NPD-5004-POE | F.01U.305.289**

UHO-POE-10 Caja exterior PoE, calef., ventil.

Carcasa de exterior con alimentación PoE+ para cámaras.
Número de pedido **UHO-POE-10 | F.01U.300.502**

Representado por:**Europe, Middle East, Africa:**

Bosch Security Systems B.V.
P.O. Box 80002
5600 JB Eindhoven, The Netherlands
Phone: + 31 40 2577 284
www.boschsecurity.com/xc/en/contact/
www.boschsecurity.com

Germany:

Bosch Sicherheitssysteme GmbH
Robert-Bosch-Ring 5
85630 Grasbrunn
Tel.: +49 (0)89 6290 0
Fax: +49 (0)89 6290 1020
de.securitysystems@bosch.com
www.boschsecurity.com