

IIR-50850-MR Прожектор, 850нм, сред. радиус действия



Инфракрасный прожектор обеспечивает скрытую или полускрытую подсветку на средние расстояния внутри и вне помещений. ИК-подсветка значительно улучшает изображения ночью и сокращает шум и скорость цифрового потока. Набор сменных светорассеивателей позволяет выбрать форму луча в соответствии с вашей задачей для точного освещения нужных сцен. Автоматическое очищение окна позволяет сократить расходы на обслуживание. Прожектор сконструирован в расчете на энергоэффективную эксплуатацию и может питаться напрямую от любого источника на напряжение от 12 до 32 В пост. тока, что гарантирует быструю, гибкую и экономичную установку.

Обзор системы

Высокоэффективный светодиодный массив для установки на поверхность обеспечивает максимальную подсветку при сниженном энергопотреблении. Интеллектуальные электронные элементы управления обеспечивают улучшенный тепловой баланс, долговечность и низкую стоимость владения. Клапан компенсации давления препятствует тепловому расширению и циклическим колебаниям давления. Удобный доступ к питанию и регулировке фотоэлемента гарантирует быструю и удобную установку.

Нормативная информация

Стандарты	Тип
CE-EMC	EN 61547 (освещение-устойчивость)

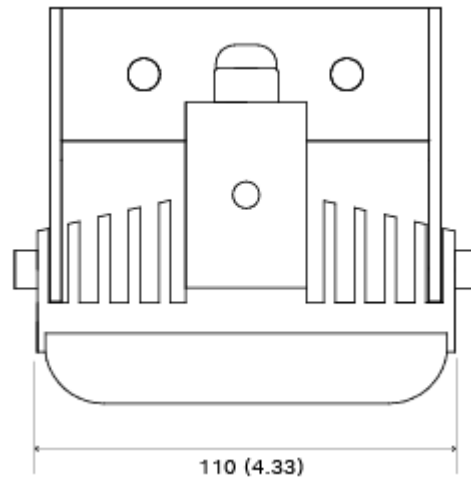
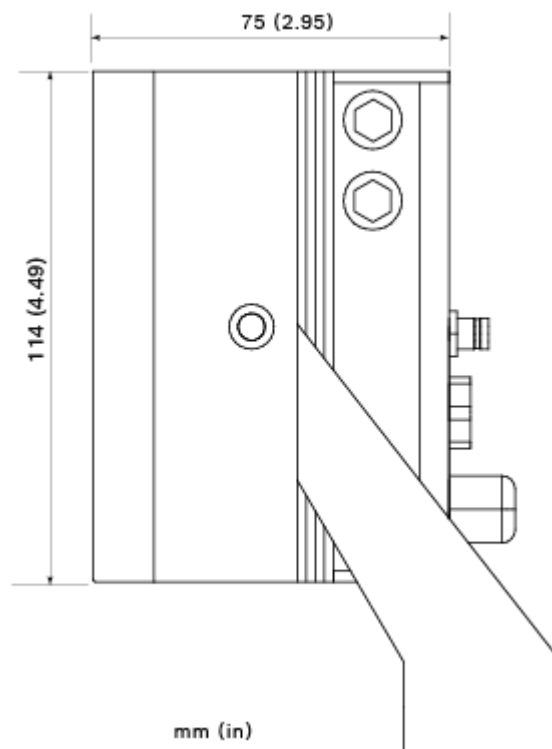
- ▶ Регулируемая интенсивность ИК-излучения
- ▶ Встроенный регулируемый фотоэлемент
- ▶ Сменные рассеиватели формы луча позволяют подобрать оптимальный луч под камеру
- ▶ Специальное покрытие объектива с технологией самоочистки
- ▶ Телеметрический вход и выход фотоэлемента для внешних переключающих устройств

Стандарты	Тип
	EN 55015 (освещение-излучение)
	EN 62493 (освещение EMF)
	EN 50130-4 (тревога, электромагнитные помехи)
Безопасность	
CE-LVD	EN-60598-1 (осветители-общие)
	EN-60598-2-1 (осветители)
Светодиоды	EN 62471 группа риска 2 (безопасность светодиодов)
Климатическое исполнение	IEC / EN 60529 IP66
	IEC / EN 62262 IK09
	EN50130-5 класс IV (тревоги-климатическое исполнение)
	EN 50581 RoHS,
США cULus	UL 2108, Системы освещения с низким напряжением
	UL 8750, Оборудование со светодиодами для использования в системах освещения
	CSA C22.2 № 250.0-08 осветители

Стандарты	Тип
	FCC, класс B
AUS	RCM AS / NZS CISPR 22 Класс B
Регион	Примечание о соответствии стандартам/уровню качества
Европа	CE
США	UL
Великобритания	UKCA

Замечания по установке и настройке

Габариты



Используйте с этим продуктом только один из этих трех источников питания:

- PSU-IIR-35
- PSU-IIR-60
- PSU-IIR-100

Комплектация

Количество	Компонент
1	ИК-прожектор с кронштейном
5	Рассеиватели формы луча
1	Руководство по установке

Технические характеристики

Питание	
Источник электропитания	12–32 В пост. тока
Потребляемая мощность	26 Вт
Оптика	
Длина волны	850 нм
Управление ИК	Регулируемая интенсивность ИК-излучения (10–100 %)
Переключатель день/ночь	Фотоэлемент, регулируемая чувствительность (20–70 лк)
Угол расхождения пучка	10°, 30°, 60° и 95°

Диапазон 850 нм

Рассеиватель формы луча	Достижимая дистанция*	HFOV
10°	220 м (722 фута)	38 м (126 футов)
30°	110 м (361 фут)	59 м (193 фута)
60°	70 м (230 футов)	81 м (265 футов)
95°	35 м (115 футов)	76 м (251 фут)

* Фактическая дистанция освещения достигается в зависимости от характеристик камеры и объектива.

Механические характеристики

Корпус	Прочный анодированный алюминиевый сплав, черный
Фронтальное окно	Поликарбонат с высоким коэффициентом пропускания (вандалозащищенный) с технологией самоочистки

Механические характеристики

Монтаж	U-образный кронштейн из нержавеющей стали с черным порошковым покрытием (регулируется с помощью торцового ключа М6)
Кабель	3 м
Размеры (Ш x В x Г)	110 x 114 x 75 мм
Размеры кронштейна (Ш x В x Г)	110 x 125 x 35 мм
Вес	1,06 кг
Вес кронштейна	0,2 кг

Условия эксплуатации

Рабочий температурный диапазон	От –50 до +50 °С
Степень защиты	IP66

Информация для заказа**IIR-50850-MR Прожектор, 850нм, сред. радиус действия**

ИК-прожектор среднего радиуса действия 850 нм
Номер заказа **IIR-50850-MR**

Дополнительное оборудование**IIR-MNT-SLB Од. L-образный кронштейн для прож., чер.**

Одинарный L-образный кронштейн для прожектора, черный
Номер заказа **IIR-MNT-SLB**

IIR-MNT-DLB Дв. L-образный кронштейн для прож., чер.

Двойной L-образный кронштейн для прожектора, черный
Номер заказа **IIR-MNT-DLB**

IIR-MNT-TLB Тр. L-образный кронштейн для прож., чер.

тройной L-образный кронштейн для прожектора, черный
Номер заказа **IIR-MNT-TLB**

IIR-MNT-PMB Кронштейн для уст-ки прожектора на столб

Кронштейн для установки прожектора на столб, черный
Номер заказа **IIR-MNT-PMB**

PSU-IIR-35 Ист. пит., 100-240Впер.т/24Впер.т, 1,46А

Источник питания 24 В постоянного тока, 35 Вт., предназначенный для применения со светодиодным освещением. 100–240 В пер. тока на входе, 1,46 А на выходе. Алюминиевый корпус, соответствующий стандарту IP67.

Номер заказа **PSU-IIR-35**

PSU-IIR-60 Источник питания 100-240VAC/24VDC, 2,5A

Источник питания 24 В постоянного тока, 60 Вт., предназначенный для применения со светодиодным освещением. 100–240 В перем. тока на входе, 2,5 А на выходе. Алюминиевый корпус, соответствующий стандарту IP67.

Номер заказа **PSU-IIR-60**

PSU-IIR-100 Ист. пит., 100-240Впер.т/24Впер.т, 4,17А

Источник питания 24 В постоянного тока, 100 Вт., предназначенный для применения со светодиодным освещением. 100–240 В пер. тока на входе, 4,17 А на выходе. Алюминиевый корпус, соответствующий стандарту IP67.

Номер заказа **PSU-IIR-100**

Сервисы**EWE-IIR850-IW Продл.гарант.12 мес IR Illuminator 850nm**

Расширение гарантии 12 мес.

Номер заказа **EWE-IIR850-IW**

Представительство:

Europe, Middle East, Africa:
Bosch Security Systems B.V.
P.O. Box 80002
5600 JB Eindhoven, The Netherlands
www.boschsecurity.com/xc/en/contact/
www.boschsecurity.com

Germany:
Bosch Sicherheitssysteme GmbH
Robert-Bosch-Platz 1
D-70839 Gerlingen
www.boschsecurity.com