

FLEXIDOME micro 3100i indoor



- ▶ Compact ontwerp voor discreet indoor gebruik met een snelle en eenvoudige installatie en configuratie
- ▶ Resolutie tot 5 MP
- ▶ IVA Pro Buildings biedt betrouwbare, deep learning-gebaseerde detectie van personen en voertuigen.
- ▶ Hoog dynamisch bereik (HDR) om elk detail te zien in heldere en in donkere gebieden van de scène
- ▶ Ingebouwd Secure Element met Trusted Platform Module (TPM) garanderen het hoogste beveiligingsniveau voor apparaattoegang en datatransport

De FLEXIDOME micro 3100i indoor camera's beschikken over een discreet en compact ontwerp en bieden hoogwaardige beelden voor 24/7-bewaking. Ze zijn onder andere voorzien van IVA Pro Buildings deep learning-gebaseerde video analytics voor betrouwbare detectie in en rond gebouwen en een ingebouwd Secure Element voor data security op topniveau.

De apparaten zijn verkrijgbaar in 2- en 5 MP-resoluties, met drie lensopties van tele- tot groothoeklens.

Unieke hoek- en plenum-geschikte plafondmontage maken discrete montage mogelijk.

Daarnaast zijn de camera's compatibel met de Bosch modulaire bevestigingssystemen.

Functies

Hoog dynamisch bereik

De camera heeft een hoog dynamisch bereik. Dit is gebaseerd op meerdere belichtingsprocessen voor meer details in lichte gedeelten en in de schaduw, zelfs in dezelfde scène. Het resultaat is dat u gemakkelijk onderscheiden kunt maken tussen objecten en kenmerken, bijvoorbeeld gezichten bij een heldere achtergrondverlichting.

Intelligent Video Analytics Pro (IVA Pro Buildings)

De camera wordt geleverd met het vooraf geïnstalleerde IVA Pro Buildings en biedt betrouwbare, deep learning-gebaseerde detectie en tracking van personen en voertuigen. Het systeem is ongevoelig voor valse triggers binnen veeleisende omgevingen met regen, wind (bewegende bomen), sneeuw, hagel en waterreflecties, alsmede schaduwen en insecten. Het systeem detecteert, volgt en classificeert objecten.

Een slimme set alarm- en tellerregels waarschuwt u als vooraf gedefinieerde alarmen afgaan en maakt forensisch zoeken door opnames met hoge efficiëntie mogelijk. De configuratie wordt geminimaliseerd en gemakkelijk gemaakt door de kalibratie te verwijderen.

Intelligente streaming en H.265-codering

De camera is ontworpen voor het meest efficiënte en krachtige H.264- en H.265/HEVC-coderingsplatform. Intelligent streaming is in staat om bij een zeer lage netwerkbelasting video van hoge kwaliteit en hoge resolutie te leveren.

Met een verdubbeling van de coderingsefficiëntie voegt H.265 daar bovendien meer bit-rate-besparing aan toe.

Modulaire accessoires

Er is een uitgebreid assortiment modulaire accessoires beschikbaar waarmee u een consistent ontwerp tussen verschillende camera's en een scala van installatiemogelijkheden krijgt. Beschikbare opties zijn wand- of buisbevestiging, een hoekmontagedoos en een montagekit voor plafonds.

Lokaal opnemen

Plaats een geheugenkaart in de kaartsleuf zodat u maximaal 2 TB aan lokale alarmopnamen kunt opslaan. Pre-alarmopname in RAM vermindert de bandbreedte voor opnemen in het netwerk en vergroot de effectieve levensduur van de geheugenkaart.

De camera beschikt over geavanceerde decentrale opname voor een betrouwbare opslagoplossing dankzij de combinatie van de volgende functies:

- De ondersteuning van industriële SD-kaarten maakt een extreme levensduur mogelijk.
- Statuscontrole van industriële SD-kaarten zorgt voor vroegtijdige onderhoudsindicaties.

DORI-dekking

DORI (Detect, Observe, Recognize, Identify/ detecteren, observeren, herkennen, identificeren) is een standaardstelsel (EN-62676-4) voor het definiëren van de mate waarin een persoon die de video bekijkt, onderscheid kan maken tussen personen of objecten in een gedekt gebied. Hieronder ziet u de maximale afstand waarop een combinatie van camera en objectief aan deze criteria kan voldoen:

1080p-camera met 2,49 mm-objectief

DORI	DORI-definitie	Afstand 2,49 mm	Horizontale breedte
Detecteren	25 px/m (8 px/ft)	15 m (50 ft)	77 m (252 ft)
Observeren	63 px/m (19 px/ft)	6 m (20 ft)	30 m (100 ft)
Recognize (herkennen)	125 px/m (38 px/ft)	3 m (10 ft)	15 m (50 ft)
Identificeren	250 px/m (76 px/ft)	2 m (7 ft)	8 m (25 ft)

1080p-camera met 3,2 mm-objectief

DORI	DORI-definitie	Afstand 3,2 mm	Horizontale breedte
Detecteren	25 px/m (8 px/ft)	29 m (95 ft)	77 m (252 ft)
Observeren	63 px/m (19 px/ft)	11 m (38 ft)	30 m (100 ft)

DORI	DORI-definitie	Afstand 3,2 mm	Horizontale breedte
Recognize (herkennen)	125 px/m (38 px/ft)	6 m (20 ft)	15 m (50 ft)
Identificeren	250 px/m (76 px/ft)	3 m (10 ft)	8 m (25 ft)

1080p-camera met 6 mm-objectief

DORI	DORI-definitie	Afstand 6 mm	Horizontale breedte
Detecteren	25 px/m (8 px/ft)	69 m (225 ft)	77 m (252 ft)
Observeren	63 px/m (19 px/ft)	27 m (89 ft)	30 m (100 ft)
Recognize (herkennen)	125 px/m (38 px/ft)	14 m (45 ft)	15 m (50 ft)
Identificeren	250 px/m (76 px/ft)	7 m (23 ft)	8 m (25 ft)

5 MP-camera met 2,49 mm-objectief

DORI	DORI-definitie	Afstand 2,49 mm	Horizontale breedte
Detecteren	25 px/m (8 px/ft)	24 m (77 ft)	104 m (340 ft)
Observeren	63 px/m (19 px/ft)	9 m (30 ft)	41 m (135 ft)
Recognize (herkennen)	125 px/m (38 px/ft)	5 m (15 ft)	21 m (68 ft)
Identificeren	250 px/m (76 px/ft)	2 m (7 ft)	10 m (33 ft)

5 MP-camera met 3,2 mm-objectief

DORI	DORI-definitie	Afstand 3,2 mm	Horizontale breedte
Detecteren	25 px/m (8 px/ft)	43 m (141 ft)	104 m (340 ft)
Observeren	63 px/m (19 px/ft)	17 m (56 ft)	41 m (135 ft)
Recognize (herkennen)	125 px/m (38 px/ft)	9 m (30 ft)	21 m (68 ft)
Identificeren	250 px/m (76 px/ft)	4 m (14 ft)	10 m (33 ft)

5 MP-camera met 6 mm-objectief

DORI	DORI-definitie	Afstand 6 mm	Horizontale breedte
Detecteren	25 px/m (8 px/ft)	97 m (319 ft)	104 m (340 ft)
Observeren	63 px/m (19 px/ft)	39 m (127 ft)	41 m (135 ft)
Recognize (herkennen)	125 px/m (38 px/ft)	19 m (64 ft)	21 m (68 ft)
Identificeren	250 px/m (76 px/ft)	10 m (33 ft)	10 m (33 ft)

Eenvoudige installatie

De voeding voor de camera kan worden geleverd via een netwerk met ondersteuning voor Power-over-Ethernet. Met deze configuratie is er slechts één kabel nodig voor de voeding, bediening en weergave van de camera. Door gebruik te maken van PoE kan de installatie gemakkelijker en kosteneffectiever worden uitgevoerd, omdat op de locatie waar de camera wordt geplaatst geen voedingsbron aanwezig hoeft te zijn.

Data security

Er zijn speciale maatregelen genomen om te zorgen voor het hoogste niveau van beveiliging voor de toegang tot het apparaat en data transport. Door de wachtwoordbeveiliging op drie niveaus met beveiligingsaanbevelingen kunnen gebruikers de toegang tot het apparaat aanpassen. Toegang via de webbrowser kan worden beveiligd met HTTPS en firmware-updates kunnen ook worden beveiligd met geverifieerde veilige uploads. De camera's hebben ingebouwde Secure Element (SE) hardware die de belangrijkste Trusted Platform Module (TPM) -functionaliteit biedt om de hoogste niveaus van data security en privacybescherming te garanderen. Samen met PKI-ondersteuning (Public Key Infrastructure) is superieure bescherming tegen schadelijke aanvallen gegarandeerd. De camera ondersteunt ook RSA-encryptiesleutels met een lengte tot 4096 bits, waardoor de gegevensveiligheid na 2030 wordt gegarandeerd. En daarnaast 802.1x-netwerkverificatie met EAP/TLS. Het geavanceerde certificaat biedt:

- Apparaatcertificaat voor Bosch-herkomst vooraf geïnstalleerd
- Unieke certificaten die automatisch zelf worden gegenereerd indien nodig
- Client- en servercertificaten voor verificatie
- Clientcertificaten voor bewijs van echtheid
- Certificaten met gecodeerde persoonlijke sleutels

Bosch Remote Portal

Met de beveiligde cloudinfrastructuur, Remote Portal, kunt u uw verbonden Bosch-apparaten beheren. Vanuit het Remote Portal kunt u:

- de eerste configuratie van uw verbonden Bosch-apparaten voltooien (online en offline).
- Firmware bijwerken voor één of meer apparaten.
- Certificaten beheren.
- De status van uw aangesloten Bosch-apparaten bewaken.

Systeemintegratie en conformiteit met ONVIF

De camera voldoet aan de ONVIF Profile S-, ONVIF Profile G, ONVIF Profile M- en ONVIF Profile T-specificaties. Voor de H.265-configuratie ondersteunt de camera Media Service 2 dat een onderdeel is van ONVIF Profile T. Hierdoor is compatibiliteit tussen netwerkvideoproducten gegarandeerd, ongeacht de fabrikant.

De interne functieset van de camera voor integratie in grote projecten is gemakkelijk toegankelijk voor integrators van derden. Bezoek de website van het Bosch Integration Partner Program (IPP) (ipp.boschsecurity.com) voor meer informatie.

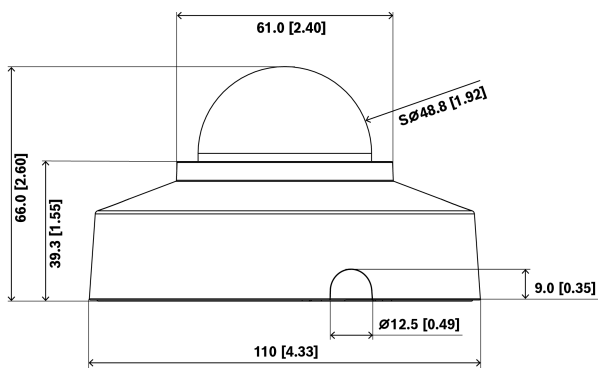
Informatie over de regelgeving

Norm	Type
Emissie	EN 55032 (klasse A) CFR 47 FCC part 15 (klasse A) VCCI (klasse A) AS/NZS CISPR32 (klasse A)
Immunititeit	EN 55035 EN 61000-6-1 EN 61000-6-2
Omgevingseisen	IEC 60068-2-1 IEC 60068-2-2 IEC 60068-2-6 IEC 60068-2-14 IEC 60068-2-27 EN IEC 63000: 2018 RoHS EU, 2011/65/EU en 2015/863/EU WEEE EU, 2012/19/EU Verpakking EU, 94/62/EU N2580-1 (Bosch-norm) N33.6 (Bosch-norm)
Veiligheid	EN IEC 62368-1 IEC 62368-1 UL 62368-1

Norm	Type
Beeldkwaliteit	IEC 62676-5
Kleurenweergave	ITU-R BT.709-6
ONVIF-conformiteit	EN 50132-5-2, EN 62676-2
Slagvastheid	EN 62262 (IK08): 2002
Markeringen	CE, FCC, UL, WEEE, RCM, VCCI, UKCA, BIS, KCC, CMIM
Naleving	Conform NDAA

Regio	Naleving van wet- en regelgeving/kwaliteitsaanduidingen	
VS	UL CAP	Cybersecurity Assurance Program
Marokko	CMIM	

Opmerkingen over installatie/configuratie



Afmetingen in mm (inch)

Technische specificaties

Elektrisch

PoE	PoE IEEE 802.3af / 802.3at Type 1, Class 3
Stroomverbruik PoE (W) (normaal – maximaal)	3.2 W – 4.5 W

Sensor

	2 MP-varianten
Totaal aantal pixels van sensor	2 MP ong.
Type sensor	1/2.8 inch CMOS

	2 MP-varianten
Effectieve pixels (H x V)	1,920 x 1,080

	5 MP-varianten
Totaal aantal pixels van sensor	5 MP ong.
Type sensor	1/2.7 inch CMOS
Effectieve pixels (H x V)	2,592 x 1,944

Gevoeligheid

	2 MP-varianten
Kleur (lx)	NUV-3702-F02: 0,1 lx NUV-3702-F04, NUV-3702-F04H: 0,1 lx NUV-3702-F06: 0,1 lx
Hoog dynamisch bereik (HDR) (dB)	120 dB

	5 MP-varianten
Kleur (lx)	NUV-3703-F02, NUV-3703-F02H: 0,15 lx NUV-3703-F04: 0,15 lx NUV-3703-F06: 0,15 lx
Hoog dynamisch bereik (HDR) (dB)	120 dB

Optisch

	2 MP-varianten
Focal lengte objectief (mm)	NUV-3702-F02: 2,49 mm NUV-3702-F04, NUV-3702-F04H: 3,2 mm NUV-3702-F06: 6 mm
Objectiefopening (/F)	NUV-3702-F02: 1,7 /F NUV-3702-F04, NUV-3702-F04H: 1,6 /F NUV-3702-F06: 1,9 /F
Horizontaal gezichtsveld (°)	NUV-3702-F02: 137° NUV-3702-F04, NUV-3702-F04H: 106° NUV-3702-F06: 58,5°
Verticaal gezichtsveld (°)	NUV-3702-F02: 72,8° NUV-3702-F04, NUV-3702-F04H: 56°

	2 MP-varianten
	NUV-3702-F06: 31,3°
	5 MP-varianten
Focal lengte objectief (mm)	NUV-3703-F02, NUV-3703-F02H: 2,49 mm NUV-3703-F04: 3,2 mm NUV-3703-F06: 6 mm
Objectiefopening (/F)	NUV-3703-F02, NUV-3703-F02H: 1,7 /F NUV-3703-F04: 1,6 /F NUV-3703-F06: 1,9 /F
Horizontaal gezichtsveld (°)	NUV-3703-F02, NUV-3703-F02H: 131,2° NUV-3703-F04: 100,8° NUV-3703-F06: 56,1°
Verticaal gezichtsveld (°)	NUV-3703-F02, NUV-3703-F02H: 91,4° NUV-3703-F04: 69,2° NUV-3703-F06: 39,2°

Videofuncties

Dag/nacht	Automatisch (instelbare schakelpunten); Kleur; Zwart-wit
Camerafunctionaliteit	Spiegelbeeld; Rotatie 90°; Rotatie 180°; Rotatie 270° inclusief montage rechtop; Tegenlichtcompensatie (BLC); Scherp te vergroten; Intelligent defog; Pixel teller; Veradiging; Helderheid; Video-watermarking; Display-stamping; Locatie
Witbalans (K)	2,000 K – 10,000 K
Witbalansmodus	Basis; Standaard; Handmatige modus; Vasthouden; 3 automatische modi; Natriumlamp auto
Sluitermodi	Automatic Electronic Shutter (AES); 1/15,000 max; Standaardsluiter; 1/25 [30] min; 1/15.000 max. standaardsluiter
Aantal privacy maskers	8

Videostreaming

Videocompressie	H.264 (ISO/IEC 14496-10); M-JPEG; H.265/HEVC
Streaming	Meerdere configureerbare streams in H.265; H.264 and M-JPEG; Configureerbare beeldfrequentie en bandbreedte; Bosch Intelligent Streaming
Vertraging van cameraverwerking	<120ms
GOP-structuur	IP
Frame rate (fps)	1 fps – 30 fps
Signaal-ruisverhouding video (dB)	>55 dB
Videoresolutie (H x V)	Alleen 5 MP-varianten: 5 MP (4:3), 2592 x 1944, tot 0,1 MP (4:3), 320 x 240 3,8 MP (16:9), 2592 x 1456 tot 0,1 MP (16:9), 512 x 288 Alleen 2 MP-varianten: HD 1080p (16:9), 1920 x 1080 tot 0,1 MP (16:9), 512 x 288

Analyse van beeldinhoud

Type analyse	Intelligent Video Analytics Pro: IVA Pro Buildings
Alarmtriggers	Willekeurig object; Object in veld; Lijnoverschrijding; Veld betreden/verlaten; Verdacht ophouden; Route volgen; Tellen; Bezetting; Verandering van omstandigheid; Soortgelijkheid zoeken; Objecten die stoppen of beginnen te bewegen
Objectfilters	Duur; Grootte; Beeldverhouding; Richting; Kleur
Registratiemodi	Basisregistratie (2D)
Objectklassen	Persoon, voertuig
Aantal mogelijke alarmregels (gelijktijdig)	16
Extra functionaliteiten	Sabotagedetectie

Ingangen en uitgangen

Ethernet	Afgeschermd RJ45
Analoge video-uitgang	CVBS: 1,0 Vp-p /75ohm composiet, 720 x 480 (NTSC), 720 x 576(PAL) voor installatie

Opslag

Interne opslag	5-s-pre-alarm-recording
Geheugenkaartsleuf	Micro SDHC; Micro SDXC (een geheugenkaart van klasse 6 of hoger wordt voor HD-opnamen aanbevolen)
Capaciteit geheugenkaart (GB)	32 GB voor Micro SDHC; 2 TB voor Micro SDXC-kaart
Industriële SD-kaarten	Extreme ondersteuning voor levensduur- en statusbewaking met vroegtijdige service-indicatie

Gegevensbeveiliging

Secure Element	RSA 4096-bits; AES/CBC 256-bits
PKI	X.509-certificaten
End-to-end-codering	Volledig end-to-end met ondersteund VMS
Codering	TLS 1.2; AES 256; AES 128; TLS 1.3
Lokale opslagcodering	XTS-AES
Videoverificatie	MD5; SHA-1; SHA-256; Controle-som
Firmwarebescherming	Gesignde firmware; Beveiligd opstarten

Platform

Gemeenschappelijk productplatform	CPP 14.3
Geheugen (MB)	2 MP-varianten: 1024 MB RAM, 8192 MB Flash 5 MP varianten en NUV-3702-F04H: 2048 MB RAM, 8192 MB Flash

Netwerk

Ethernet-type	10/100BASE-T
---------------	--------------

Systeemintegratie

Protocollen / normen	IPv4; IPv6; UDP; TCP; HTTP; HTTPS; RTP/RTCP; IGMP V2/V3; ICMP; ICMPv6; RTSP; FTP; ARP; DHCP; APIPA (Auto-IP, link local address); NTP (SNTP); SNMP (V1, MIBII); SNMP (V3, MIBII); DNS; DNSv6; DDNS (DynDNS.org, selfHOST.de, no-ip.com); SMTP; iSCSI; UPnP (SSDP); DiffServ (QoS); LLDP; SOAP; CHAP; Digest authentication
Conformiteit	ONVIF Profile S; ONVIF Profile G; ONVIF Profile T; Auto-MDIX; ONVIF Profile M

Mechanische specificaties

Draaibereik (°)	0° - 355°
Kantelbereik (°)	0° - 75°
Rollbereik (°)	0° - 355°
Afmetingen (Ø x H) (mm)	110 mm x 66 mm
Afmetingen (Ø x H) (in)	4.33 in x 2.6 in
Gewicht (g)	230 g
Gewicht (lb)	0.51 lb
Kleur	Wit
Kleur (RAL)	RAL 9003 Signaalwit
Koepelmateriaal	Doorzichtig polycarbonaat
Montagetype	Transparant met krasbestendige coating
Materiaal	Polycarbonaatbehuizing
Montagetype	Opbouwmontage

Omgevingseisen

Bedrijfstemperatuur (°C)	0 °C - 40 °C
--------------------------	--------------

Bedrijfstemperatuur (°F)	32 °F – 104 °F
Opslagtemperatuur (°C)	-30 °C – 70 °C
Opslagtemperatuur (°F)	-22 °F – 158 °F
Relatieve luchtvochtigheid in bedrijf, niet-condenserend (%)	5% – 93%
Relatieve vochtigheid bij opslag (%)	5% – 95%
Impactbescherming	IK08
Duurzaamheid	PVC-vrij
Land van herkomst	Thailand

Bestelinformatie

NUV-3702-F02 Microdome 2MP HDR 137°

Vaste domecamera voor indoor 30 fps-bewaking met H.264/H.265 en IVA Pro Buildings, 2 MP, 137°-objectief, voldoet aan IK08, NDAA
Bestelnummer **NUV-3702-F02**

NUV-3702-F04 Microdome 2MP HDR 106°

Vaste domecamera voor indoor 30 fps-bewaking met H.264/H.265 en IVA Pro Buildings, 2 MP, 106°-objectief, voldoet aan IK08, NDAA
Bestelnummer **NUV-3702-F04**

NUV-3702-F06 Microdome 2MP HDR 58°

Vaste domecamera voor indoor 30 fps-bewaking met H.264/H.265 en IVA Pro Buildings, 2 MP, 58°-objectief, voldoet aan IK08, NDAA
Bestelnummer **NUV-3702-F06**

NUV-3703-F02 Microdome 5MP HDR 131°

Vaste domecamera voor indoor 30 fps-bewaking met H.264/H.265 en IVA Pro Buildings, 5 MP, 131°-objectief, voldoet aan IK08, NDAA
Bestelnummer **NUV-3703-F02**

NUV-3703-F04 Microdome 5MP HDR 101°

Vaste domecamera voor indoor 30 fps-bewaking met H.264/H.265 en IVA Pro Buildings, 5 MP, 101°-objectief, voldoet aan IK08, NDAA
Bestelnummer **NUV-3703-F04**

NUV-3703-F06 Microdome 5MP HDR 56°

Vaste domecamera voor indoor 30 fps-bewaking met H.264/H.265 en IVA Pro Buildings, 5 MP, 56°-objectief, voldoet aan IK08, NDAA
Bestelnummer **NUV-3703-F06**

NUV-3702-F04H Microdome 2MP HDR 106° HDMI

Vaste domecamera voor indoor 30 fps-bewaking met H.264/H.265 en IVA Pro Buildings, 2 MP, 106°-objectief, HDMI-compatibel, voldoet aan IK08 en NDAA.
Bestelnummer **NUV-3702-F04H**

NUV-3703-F02H Microdome 5MP HDR 131° HDMI

Vaste domecamera voor indoor 30 fps-bewaking met H.264/H.265 en IVA Pro Buildings, 5 MP, 131°-objectief, HDMI-compatibel, voldoet aan IK08, NDAA
Bestelnummer **NUV-3703-F02H**

Accessoires

NDA-3081-4S 4S-adapterplaat NVD-3000 indoor micro

4S-adapterplaat voor FLEXIDOME micro 3100i indoor
Bestelnummer **NDA-3081-4S**

NDA-5081-TM Kantelbeugel 20°, 110mm

Kantelsteun (20°) voor FLEXIDOME panoramic 5100i indoor en FLEXIDOME micro 3100i indoor
Bestelnummer **NDA-5081-TM**

NDA-5081-PIP Interfaceplaat hangend, 110mm

Hangende interfaceplaat voor de FLEXIDOME IP micro 3100i indoor en de FLEXIDOME panoramic 5100i-series
Bestelnummer **NDA-5081-PIP**

NDA-3081-PC Overschilderbare kap, FD micro 3100i, 4x

Overschilderbare afdekkap voor FLEXIDOME micro 3100i indoor (4 stuks)
Bestelnummer **NDA-3081-PC**

NDA-3083-LWMT L-vorm wandmnt.beugel vr FLEXIDOME 3100i

L-vormige wandsteun voor 4S en gangbox voor FLEXIDOME indoor 3100i, FLEXIDOME indoor 3100i IR, FLEXIDOME outdoor 3100i IR, FLEXIDOME micro 3100i indoor, FLEXIDOME micro 3100i outdoor, FLEXIDOME indoor 5100i, FLEXIDOME indoor 5100i IR, FLEXIDOME outdoor 5100i, FLEXIDOME outdoor 5100i IR
Bestelnummer **NDA-3083-LWMT**

NDA-5080-CMB Hoekmontagebehuizing 45°, 110mm

Hoekmontagedoos voor FLEXIDOME panoramic 5100i indoor en FLEXIDOME micro 3100i, 45° kantelhoek
Bestelnummer **NDA-5080-CMB**

NDA-5081-PLEN Brandwerende kit plafondbouw, 110mm

Plafondmontageset conform kwalificatie tussenruimte voor FLEXIDOME panoramic 5100i en FLEXIDOME micro 3100i
Bestelnummer **NDA-5081-PLEN**

NDA-MCBNC-01M Analoge kabel, BNC-connector

0,1 m (0,3 ft) analoge kabel, naar BNC (vrouwetje) voor aansluiting van camera op een coaxkabel
Bestelnummer **NDA-MCBNC-01M**

NDA-U-WMT Wandbevestiging hangend

Universele wandmontagebeugel voor domecamera's, wit
Bestelnummer **NDA-U-WMT**

NDA-U-WMTG Wandbevestiging hangend, contactdoos

Universele wandmontage, uitsluitend compatibel met installatie op contactdozen voor vaste domecamera's, wit
Bestelnummer **NDA-U-WMTG**

NDA-U-PMTE Verlengbuis voor buismontage, 50cm

Verlengstuk voor hangende buismontage, 50 cm, wit
Bestelnummer **NDA-U-PMTE**

NDA-U-PMTG Buismontagebeugel, contactdoos

Universele buismontage, uitsluitend compatibel met installatie op contactdozen voor vaste domecamera's, wit

Bestelnummer **NDA-U-PMTG**

NDA-U-PMTS Buismontagebeugel 4" (11cm)

Universele buismontagebeugel voor domecamera's, 11 cm (4 inch), wit

Bestelnummer **NDA-U-PMTS**

NDA-U-PMAS Adapter voor mastmontage klein

Mastbevestigingsadapter klein

Universele mastbevestigingsadapter, wit; klein.

Bestelnummer **NDA-U-PMAS**

NDA-U-PSMB Wand-/plafondbeugel voor buismontage SMB

Doos voor opbouwmontage (SMB) voor wand- of buismontage.

Bestelnummer **NDA-U-PSMB**

NDA-U-PMT Steun voor buismontage, 12" (31cm)

Universele mastmontagebeugel voor domecamera's, 31 cm, wit

Bestelnummer **NDA-U-PMT**



<https://www.boschsecurity.com>