

FLEXIDOME indoor 5100i



- ▶ 高達 4K ultra HD，提供高細節影像
- ▶ 具有絕佳低光源效能的 Starlight 攝影機技術
- ▶ 無論是無菌區或擁擠壅塞的場所，IVA Pro 都能在人車偵測的任務上展現極其可靠的深度學習效能。
- ▶ 高動態範圍可同時呈現場景的亮部與暗部的每處細節

本攝影機是適用於室內監控的多功能專業監視攝影機。它以最高 4K ultra HD 的解析度提供出色的影像品質、starlight 效能和高動態範圍，為安全和監控網路的嚴格需求提供極為細膩清晰的影像。

內建的 Intelligent Video Analytics Pro (IVA Pro) 使全方位的狀態感知能力更加完善，並能觸發相關警報。

攝影機具備 1/2.7 吋或 1/2.8 吋感應器和 HD 1080p、500 萬畫素或 800 萬畫素解析度的 HDR 技術，可在極低光照環境下提供高效能。

模組化結構設計在安裝板或底座上使用旋轉按壓機制，無需硬體即可將攝影機固定到外殼上快速完成安裝，並還與多種安裝選項相容。

功能

H.265 高效率視訊編碼

該攝影機設計在最高效、最強大的 H.264 和 H.265/HEVC 編碼平台上。

該攝影機能夠以極低的網路負載提供上乘、高解析度的視訊。

編碼效率翻倍，H.265 已成為 IP 視訊監控系統首選的新壓縮標準。

Intelligent Video Analytics Pro (IVA Pro)

攝影機預先安裝了 IVA Pro Buildings，無論是在無菌區或擁擠壅塞的場所，都能在人車偵測的任務上展現極其可靠的深度學習效能針對嚴苛的環境中因為雨、風 (搖晃的樹木)、雪、冰雹和水面反射以及陰影和蚊蟲所造成的錯誤觸發，裝置展現了極強的抵抗力，並能可靠地偵測、追蹤並分類物體。裝置具備一組合警報和計數器規則的智慧型工具，能夠在預先定義的警報被觸發時提醒您，並透過錄影快速地進行鑑識搜尋。透過移除校準的需求，設置工作得以大幅精簡並且變得極為容易。

使用者可為攝影機授權 IVA Pro Perimeter 或 IVA Pro Traffic，針對特定企業使用案例來改善攝影機的分析功能。

雙向音訊

雙向音訊允許操作員透過外部音訊線輸入和輸出與訪客或入侵者進行交流。透過使用外部麥克風，音訊檢測可以用來產生警報，以更快地提醒保全人員，並更主動地採取行動。

DORI 覆蓋範圍

DORI (偵測、觀察、辨識、識別) 是標準系統 (EN-62676-4)，用於定義檢視影片人員在覆蓋區域內區別人員或物體的能力。攝影機/鏡頭組合可以符合這些準則的最長距離如下所述：

200 萬畫素攝影機，配備 3.2-10.5 公釐鏡頭*

DORI	DORI 定義	距離 3.2 mm / 10.5 mm	水平寬度
偵測 (Detect)	25 畫素/公尺 (8 畫素/呎)	31 公尺/138 公尺 (102 呎/453 呎)	77 公尺 (252 呎)
觀看	63 畫素/公尺 (19 畫素/呎)	12 公尺/55 公尺 (39 呎/180 呎)	30 公尺 (100 呎)
辨識	125 畫素/公尺 (38 畫素/呎)	6 公尺/28 公尺 (20 呎/92 呎)	15 公尺 (50 呎)
識別	250 畫素/公尺 (76 畫素/呎)	3 公尺/14 公尺 (10 呎/46 呎)	8 公尺 (25 呎)

*本表中的數字不反映 IVA 距離。有關 IVA 距離，請參閱鏡頭計算器/Bosch IP 視訊設計工具。

500 萬畫素攝影機，配備 3.2-10.5 公釐鏡頭*

DORI	DORI 定義	距離		水平寬度
		3.2 mm / 10.5 mm		
偵測 (Detect)	25 畫素/公尺 (8 畫素/呎)	48 公尺/200 公尺 (147 呎/656 呎)	104 公尺 (341 呎)	
觀看	63 畫素/公尺 (19 畫素/呎)	19 公尺/79 公尺 (62 呎/259 呎)	41 公尺 (135 呎)	
辨識	125 畫素/公尺 (38 畫素/呎)	10 公尺/40 公尺 (33 呎/131 呎)	21 公尺 (69 呎)	
識別	250 畫素/公尺 (76 畫素/呎)	5 公尺/20 公尺 (16 呎/66 呎)	10 公尺 (33 呎)	

*本表中的數字不反映 IVA 距離。有關 IVA 距離，請參閱鏡頭計算器/Bosch IP 視訊設計工具。

200 萬畫素攝影機，配備 3.4-10.5 公釐鏡頭*

DORI	DORI 定義	距離		水平寬度
		3.2 mm / 10.5 mm		
偵測 (Detect)	25 畫素/公尺 (8 畫素/呎)	62 公尺/275 公尺 (203 呎/902 呎)	154 公尺 (505 呎)	
觀看	63 畫素/公尺 (19 畫素/呎)	25 公尺/109 公尺 (82 呎/358 呎)	61 公尺 (200 呎)	
辨識	125 畫素/公尺 (38 畫素/呎)	12 公尺/55 公尺 (39 呎/180 呎)	31 公尺 (102 呎)	
識別	250 畫素/公尺 (76 畫素/呎)	6 公尺/28 公尺 (20 呎/92 呎)	15 公尺 (49 呎)	

*本表中的數字不反映 IVA 距離。有關 IVA 距離，請參閱鏡頭計算器/Bosch IP 視訊設計工具。

場景模式

提供多種可配置的模式，為各種應用情境提供理想設定。一鍵即可適應不同的條件選擇完全理想化的影像設定。可針對不同情況選擇不同的場景模式，如鈉燈、快速移動的物體或黑暗環境。

防雨、防塵、防篡改，在寬廣的溫度範圍內可靠運作

該相機適合室內使用。攝影機可在 -20°C 至 +50°C (-4°F 至 +122°F) 的寬廣環境溫度範圍內工作。攝影機的堅固設計符合 IP54 和 IK10 標準，可保護攝影機免受雨水和灰塵的侵襲，同時還可防止破壞和篡改。

容易安裝

機械設計依循 Bosch 的安裝哲學，採用安裝基座板，容易進行纜線管理。

可透過乙太網路提供電源。使用此設定時，只需單一纜線連接就可以檢視、控制攝影機並為其供電。因為攝影機不需要本機電源，使用 PoE 讓安裝變得更簡單而且更符合成本效益。

為了順利連接網路纜線，本攝影機支援 Auto-MDIX，可使用直式纜線或跳接纜線。

AVF (自動變焦) 功能讓安裝人員不必打開攝影機就能輕鬆調整變焦位置。1:1 畫素對應的自動化電動變焦/對焦調整能確保攝影機對焦的準確度。

資料安全性

為了確保裝置存取和資料傳輸的地理位置高安全性，我們採取了特殊措施。三級密碼保護與安全建議允許使用者自訂裝置存取權。Web 瀏覽器存取可以使用 HTTPS 進行保護，韌體更新也可以透過認證的安全上傳加以保護。攝影機內建安全元素 (SE) 硬體，提供主要可信任平台模組 (TPM) 功能，確保地理位置高等級的資料安全性和隱私權保護。加上公開金鑰基礎架構 (PKI) 的支援，確保對惡意攻擊的上乘保護。隨著未來的韌體更新，還會支援長達 4096 位的 RSA 加密金鑰，確保 2030 年以後的資料安全。還將加入有 EAP/TLS 的 802.1x 網路身份驗證。先進的憑證處理功能提供：

- Bosch 原始裝置憑證已預先安裝
- 需要時自動建立自簽唯一憑證
- 用戶端和伺服器的驗證憑證
- 用於證明真實性的用戶端憑證
- 具備加密私密金鑰的憑證

更彈性的串流功能

攝影機有四個獨立的編碼器串流。使用者可以進行以下操作：

- 個別設置每個串流，變更影片解析度和畫面速率
- 為各個串流選擇編碼標準 (H.264/H.265)
- 為各個串流設置一組八個設定檔

邊際儲存

將記憶卡插入記憶卡插槽，可儲存多達 2 TB 的本機警報錄影。硬碟機中的警報前錄影可減少錄影的網路頻寬，還能延長記憶卡的有效壽命。

其具備先進邊際儲存，並與這些功能相結合，提供可靠的儲存解決方案：

- 工業用 SD 記憶卡支援可實現極長的使用壽命
- 工業用 SD 記憶卡狀況監視可提供及早的維修指示。

高動態範圍

攝影機具有高動態範圍。這是基於多重曝光程序，能在相同場景中捕捉到更多強光與陰影中的細節部分。因此您可以更輕鬆地分辨物體和特徵，例如明亮背光下的臉孔。

攝影機的實際動態範圍是符合 IEC 62676 第 5 節的規範，使用光電子轉換功能 (OECF) 分析進行測量。

自動影像旋轉

若攝影機以直角或上下顛倒架設，整合式陀螺儀/加速儀感測器會以每次 90° 自動修正影像方向。感測器影像也能以每次 90° 手動旋轉。

為了有效在長門廳捕捉細節，而不喪失解析度，請將攝影機以直角架設。影像會在您的監視器以全解析度直立顯示。

系統整合並符合 ONVIF 標準

攝影機符合 ONVIF Profile S、ONVIF Profile G、ONVIF Profile T 和 ONVIF Profile M 規格。在 H.265 設定方面，攝影機也支援屬於 ONVIF Profile T 一部分的 Media

Service 2。符合此等標準可保證能與各家製造商推出的網路視訊產品交互操作。第三方整合商能輕易存取攝影機的内部功能集，便於進行與大型專案的整合。如需詳細資訊，請瀏覽 Bosch 整合合作夥伴計劃 (IPP) 網站 (ipp.boschsecurity.com)。

模組化配件

全系列的模組化配件確保不同攝影機之間維持設計一致，並提供多元的安裝選項。可用選項包括牆面或管道安裝、帶有電源的監視機櫃以及天花板內安裝套件。

雲端服務

本攝影機支援根據時間或警報 JPEG 發佈至四個不同帳號。帳戶可通知 FTP 伺服器或雲端儲存設施。視訊片段或 JPEG 影像也可匯出至這些帳號。可設定警報以觸發電子郵件或 SMS 通知，讓您隨時掌控異常活動。

Bosch Remote Portal

透過安全的雲端基礎架構 Bosch Remote Portal，您可以管理您的 Bosch 裝置。透過 Bosch Remote Portal，您可以：

- 完成已連接 Bosch 裝置的初始配置 (線上或離線)。
- 更新單部或多部裝置的韌體。
- 管理憑證。
- 監控您所連接 Bosch 裝置的運作狀態。

Project Assistant 應用程式

由於攝影機配備了適用於無線 USB Dongle 的 USB-C 連接埠 (單獨販售: NCA-WLAN-EU、NCA-WLAN-NA)，因此安裝人員可以輕鬆地以無線方式進行初始配置。使用具備 Bosch Project Assistant 應用程式的行動裝置，您可以進行初始設置和鏡頭變焦來找到合適的場景。只需連接無線 USB Dongle，然後進入 Bosch Project Assistant 應用程式即可使用，該應用程式適用於 iOS、Windows 或 Android。

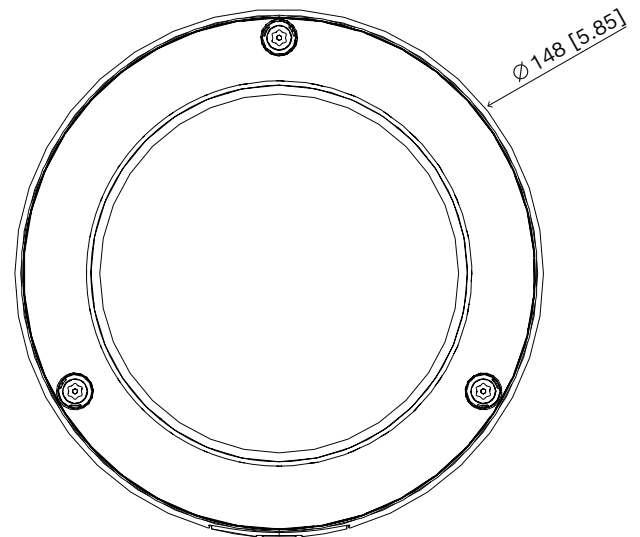
監管信息

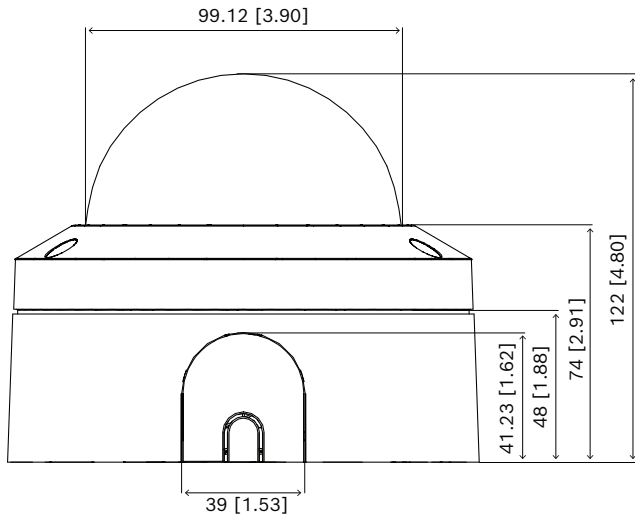
型號	標準
輻射	EN 55032 (Class B) CFR 47 FCC part 15 (Class B) ICES-003 (Class B) VCCI CISPR 32 AS/NZS CISPR 32
抗擾性	EN 50121-4 EN 50130-4
環境規格	EN 50130-5, Class II EN IEC 63000 RoHS EU, 2011/65/EU 和 2015/863/EU WEEE EU, 2012/19/EU
安全性	EN 62368-1 IEC 62368-1 UL 62368-1

型號	標準
成像效能	IEC 62676-5
衝擊防護	EN 62262 (IK10): 2002
入侵防護	EN 60529 (IP54)
符合 ONVIF 標準	EN 50132-5-2、EN 62676-2
標誌	CE、FCC、UL、WEEE、RCM、VCCI、UKCA、China RoHS、BIS
合規性	符合 NDAA 規範

地區	符合法規/品質標章
歐洲	CE
全球	IEC 62443 Industrial Cyber Security Capability
美國	UL CAP Cybersecurity Assurance Program
英國	UKCA

安裝/設置注意事項





尺寸，單位為公釐 (英寸)

技術規格**電源**

輸入電壓	乙太網路供電 (48 VDC 額定值)
耗電量一般/最大值 (200 萬畫素)	PoE: 4.8 W / 6 W
耗電量一般/最大值 (500 萬畫素)	PoE: 5.2 W / 5.6 W
耗電量一般/最大值 (800 萬畫素)	PoE: 6.4 W / 7.7 W
PoE 輸入	PoE IEEE 802.3af / 802.3at Type 1, Class 3

平台

共同產品平台	CPP14
--------	-------

感應器 200 萬畫素

感應器類型	1/2.8 吋 CMOS
有效畫素	1920 (橫) x 1080 (縱)

感應器 500 萬畫素

感應器類型	1/2.7 吋 CMOS
有效畫素	2688 (橫) x 1944 (縱)

感應器 800 萬畫素

感應器類型	1/2.8 吋 CMOS
有效畫素	3864 (橫) x 2192 (縱)

視訊效能 - 感光度 200 萬像素

依照 IEC 62676 第 5 節 (1/25, F1.6) 規定量測

視訊效能 - 感光度 200 萬像素

彩色	0.021 lx
單色	0.004 lx

視訊效能 - 感光度 500 萬畫素

依照 IEC 62676 第 5 節 (1/25, F1.6) 規定量測

彩色	0.044 lx
單色	0.010 lx

視訊效能 - 感光度 800 萬畫素

依照 IEC 62676 第 5 節 (1/25, F1.6) 規定量測

彩色	0.046 lx
單色	0.015 lx

視訊效能 - 動態範圍 200 萬畫素

高動態範圍	144 dB WDR
依照 IEC 62676 第 5 節 規定量測	105 dB WDR

視訊效能 - 動態範圍 500 萬畫素

高動態範圍	120 dB WDR
依照 IEC 62676 第 5 節 規定量測	105 dB WDR

視訊效能 - 動態範圍 800 萬畫素

高動態範圍	120 dB WDR
依照 IEC 62676 第 5 節 規定量測	103 dB WDR

視訊串流

影像壓縮	H.265; H.264; M-JPEG
串流傳輸	多個可設置的 H.264 或 H.265 和 M-JPEG 格式串流，可設置畫面速率及頻寬，Bosch Intelligent Streaming。
攝影機延遲	200 萬畫素: <70 毫秒 (1080p60) 500 萬畫素: <120 毫秒 (5MP30) 800 萬畫素: <120 毫秒 (8MP30) (僅限攝影機內部延遲，可透過排除所有影像增強功能的設置實現)

視訊串流	
GOP 結構	IP、IBP、IBBP
畫面速率	200 萬畫素: 1 至 60 fps 500 萬畫素: 1 至 30 fps 800 萬畫素: 1 至 30 fps
訊噪比 (SNR)	>55 dB

視訊解析度 (橫 x 縱) 200 萬畫素	
1080p HD	1920 × 1080
直立影像模式 1080p	1080 × 1920
130 萬畫素 (16:9)	1536 × 864
直立模式 130 萬畫素 (16:9)	864 × 1536
720p	1280 × 720
直立影像模式 720p	720 × 1280
SD	768 × 432

視訊解析度 (橫 x 縱) 500 萬畫素	
500 萬畫素 (4:3)	2592 × 1944
直立模式 500 萬畫素	1944 × 2592
400 萬畫素 (4:3)	2304 × 1728
直立模式 400 萬畫素	1728 × 2304
280 萬畫素 (4:3)	1920 × 1440
直立模式 280 萬畫素	1440 × 1920
120 萬畫素 (4:3)	1280 × 960
直立模式 120 萬畫素	960 × 1280
480p SD	640 × 480
380 萬畫素 (16:9)	2592 × 1456
直立模式 380 萬畫素	1456 × 2592
1080p HD	1920 × 1080
直立影像模式 1080p	1080 × 1920
130 萬畫素 (16:9)	1536 × 864
直立模式 130 萬畫素	864 × 1536

視訊解析度 (橫 x 縱) 500 萬畫素	
720p	1280 × 720

視訊解析度 (橫 x 縱) 800 萬畫素	
4K UHD	3840 × 2160
直立模式 4K UHD	2160 × 3840
600 萬畫素	3264 × 1840
直立模式 600 萬畫素	1840 × 3264
400 萬畫素	2688 × 1612
直立模式 400 萬畫素	1612 × 2688
280 萬畫素 (4:3)	1920 × 1440
1080p HD	1920 × 1080
130 萬畫素	1536 × 864
130 萬畫素 (5:4)	1280 × 1024
HD 720p	1280 × 720
SD 432p	768 × 432

視訊功能	
日 / 夜	彩色、黑白、自動 (切換點可調整)
可調整畫面設定	對比度、飽和度水準和控制、亮度、銳利度、Intelligent Defog
白平衡	2500 至 10000K, 3 種自動模式 (基本、標準、鈉蒸氣), 手動模式和維持模式
快門	自動電子快門 (AES); 可選擇固定式 (1/25[30] 至 1/15000); 預設快門
背光補償	開啟 / 關閉
電子影像穩定技術 (陀螺儀架構基礎)	開啟 / 關閉
隱私遮罩	八個獨立區域, 可完整程式化
場景模式	具備排程器的多種預設模式
其他功能	鏡像、像素計數器、視訊浮水印、顯示戳記、位置

視訊功能	
攝影機旋轉	包含手動優先的自動偵測 (0 / 90 / 180 / 270)
視訊內容分析	
分析類型	Intelligent Video Analytics Pro Buildings
警報規則 (可合併)	各種物體、現場物體、越線、進入/離開現場、滯留、跟隨路線、物體停止或開始移動、計數、佔用、條件變化、相似性搜索
物體篩選	持續時間、大小、長寬比、方向、顏色、物體類別
物體類別	預設可用: 人物、車輛 搭配選用 IVA Pro Pack 提供: 自行車、摩托車、卡車、公車
音訊偵測	可產生警報的音訊偵測
支援分析	IVA Pro Perimeter (授權); IVA Pro Traffic (授權)
光學	
鏡頭類型	3.2 至 10.5 公釐 P 光圈鏡頭 (IR 修正) 鏡頭 光圈值: 1.6
日 / 夜	可切換紅外線截止式濾鏡
調整	電動縮放 / 對焦
光圈控制	P 光圈控制
視角 (200 萬像素)	水平視界: 105° - 31° 垂直視界: 57° - 18°
視角 (500 萬像素)	水平視界: 96° - 29° 垂直視界: 71° - 22°
視角 (800 萬畫素)	水平視界: 105° - 31° 垂直視界: 57° - 18°
輸入/輸出	
音訊線性輸入	最高 0.6 Vrms, 一般 10 kOhm
音訊線性輸出	一般 10 kOhm 下 1.0 Vrms
乙太網路	RJ45

輸入/輸出	
USB	USB 2.0 Type C, 可搭配無線 USB Dongle 使用, 適用於設置和調試 (單獨販售)
音訊串流傳輸	
標準	G.711, 8 kHz 取樣率 L16, 16 kHz 取樣率 AAC-LC, 16 kHz 取樣率下 48 kbps AAC-LC, 16 kHz 取樣率下 80 kbps
訊噪比	>50 dB
音訊串流傳輸	全雙工 / 半雙工
本機儲存	
內部硬碟機	5 秒警報前錄影
記憶卡插槽	最多支援 32 GB microSDHC 卡 / 2 TB microSDXC 卡 (HD 錄影建議使用 Class 6 或更高等級的記憶卡)。
工業級 SD 記憶卡	極限壽命和健康監控支持 (如果 SD 記憶卡支援), 提供早期服務指示
錄影	連續錄影、信號錄影、警報/事件/排程錄影
資料安全性	
加密協同處理器 (TPM)	AES/CBC 256 位元, RSA 4096 位元
PKI	X.509 憑證
端對端加密	使用支援的 VMS 進行全面的端對端加密
加密	TLS 1.2; AES 256; AES 128; TLS 1.3
本機儲存加密	XTS-AES
視訊驗證	總和檢查碼, MD5, SHA-1, SHA-256
韌體保護	簽署式韌體, 安全開機
網路	
通訊協定	IPv4, IPv6, UDP, TCP, HTTP, HTTPS, RTP/RTCP, IGMP V2/V3, ICMP, ICMPv6, RTSP, FTP, ARP, DHCP, APIPA (Auto-IP, link local address), NTP (SNTP), SNMP (V1, V3, MIB-II), 802.1x, DNS, DNSv6, DDNS (DynDNS.org, selfHOST.de, no-ip.com), SMTP, iSCSI, UPnP (SSDP), DiffServ (QoS), LLDP, SOAP, CHAP, digest authentication
加密	TLS1.0/1.2, AES128, AES256

網路	
乙太網路	10/100 Base-T, 自動感應, 半雙工/全雙工
連線能力	Auto-MDIX
接續互通	ONVIF Profile S; ONVIF Profile G; ONVIF Profile T; ONVIF Profile M
機械	
3 軸調整 (平移/傾斜/旋轉)	355° / 85° / 350°
尺寸 (Ø x 高)	148 x 122 公釐 (5.83 x 4.8 吋)
重量 (大約數值)	920 克 (2.03 磅)
彩色	RAL 9003, RAL 9017
陀螺感測器	有
氣泡材質	聚碳酸酯, 透明, 含防刮傷塗層
材質	聚碳酸酯, 可重新上漆
安裝	包括用於表面安裝的安裝板、4 吋方形接線盒、單和雙集中盒、1/4 吋 20 UNC 螺紋
導管	3/4 吋 NPT (M25) 和 1/2 吋 NPT (M20) 導管端進口
環境的	
操作溫度	連續操作下 -20 °C 至 +50 °C (-4 °F 至 +122 °F)
冷開機溫度	-20 °C (-4 °F)
儲存溫度	-30 °C 至 +70 °C (-22 °F 至 +158 °F)
濕度	5% 至 93% RH 非冷凝 5% 至 100% 相對濕度 (冷凝)
儲存濕度	高達 98% RH
衝擊防護	IK10
入侵防護	IP54
永續性	無 PVC
原產地	泰國

訂購資訊

NDV-5702-A 固定式球型 200 萬畫素 HDR, 3.2-10.5 公釐
用於室內 60 fps 監控的專業 IP 固定式球型攝影機, 帶有 H.264/H.265 和 IVA Pro Buildings, 200 萬畫素, IP54, IK10

符合 NDAA 標準

訂單號碼 **NDV-5702-A**

NDV-5703-A 固定式球型 500 萬畫素 HDR, 3.2-10.5 公釐
用於室內 30 fps 監控的專業 IP 固定式球型攝影機, 帶有 H.264/H.265 和 IVA Pro Buildings, 500 萬畫素, IP54, IK10

符合 NDAA 標準

訂單號碼 **NDV-5703-A**

NDV-5704-A 固定式球型 800 萬畫素 HDR, 3.2-10.5 公釐
用於室內 30 fps 監控的專業 IP 固定式球型攝影機, 帶有 H.264/H.265 和 IVA Pro Buildings, 800 萬畫素, IP54, IK10

符合 NDAA 標準

訂單號碼 **NDV-5704-A**

配件

NDA-5070-IC 天花板掛架套件

適用於 FLEXIDOME indoor 5100i、FLEXIDOME indoor 5100i IR、FLEXIDOME outdoor 5100i 和 FLEXIDOME outdoor 5100i IR 的天花板掛架套件

訂單號碼 **NDA-5070-IC**

NDA-5070-PLEN 天花板內阻燃套件, 148 公釐

適用於 FLEXIDOME indoor 5100i、FLEXIDOME indoor 5100i IR、FLEXIDOME outdoor 5100i 和 FLEXIDOME outdoor 5100i IR 的全空型天花板掛架套件

訂單號碼 **NDA-5070-PLEN**

NDA-5070-LWMT FLEXIDOME 5100i 用 L 形壁掛支架

適用於 FLEXIDOME indoor 5100i、FLEXIDOME indoor 5100i IR、FLEXIDOME outdoor 5100i、FLEXIDOME outdoor 5100i IR 和 FLEXIDOME IP 3000i IR 的 L 形壁掛支架

訂單號碼 **NDA-5070-LWMT**

NDA-5080-PIP 懸吊掛架介面接合板, 148 公釐

懸掛介面板適用於 FLEXIDOME indoor 5100i、FLEXIDOME indoor 5100i IR 和 FLEXIDOME panoramic 5100i IR。

訂單號碼 **NDA-5080-PIP**

NDA-5070-PC 易上漆保護殼, FLEXIDOME 5100i, 4 件

適用於 FLEXIDOME 5100i 和 FLEXIDOME 5100i IR 的可彩繪外殼 (4 件)

訂單號碼 **NDA-5070-PC**

NDA-5070-CBL FLEXIDOME 5100i 適用的透明保護罩

適用於 FLEXIDOME indoor 5100i 和 FLEXIDOME outdoor 5100i 的透明替換保護罩

訂單號碼 **NDA-5070-CBL**

NDA-5070-TBL FLEXIDOME 5100i 適用的帶色保護罩

適用於 FLEXIDOME indoor 5100i 和 FLEXIDOME outdoor 5100i 的帶色保護罩

訂單號碼 **NDA-5070-TBL**

NDA-U-CBB 導線接盒箱, 148mm

戶外導管背箱, 148 公釐, IP66 等級

訂單號碼 **NDA-U-CBB**

NDA-U-CMT 牆角轉接掛架

通用牆角型掛架，白色
 訂單號碼 **NDA-U-CMT**

NDA-U-PMAS 桿架轉接掛架，小型

桿架轉接掛架 (小)
 通用桿架轉接掛架，白色，小。
 訂單號碼 **NDA-U-PMAS**

NDA-U-PMAL 桿架轉接掛架，大型

通用桿架轉接托架，白色，大
 訂單號碼 **NDA-U-PMAL**

NDA-U-PSMB 懸吊式壁掛/天花板支架 SMB

用於壁掛支架或管件掛架的嵌頂架設箱 (SMB)。
 訂單號碼 **NDA-U-PSMB**

NDA-U-WMT 懸吊式壁掛支架

球形攝影機通用壁掛支架，白色
 訂單號碼 **NDA-U-WMT**

NDA-U-WMTG 懸吊式壁掛支架，集中盒

通用壁掛支架，與集中盒安裝相容，僅適用於固定式球形攝影機，白色
 訂單號碼 **NDA-U-WMTG**

NDA-U-PMT 懸吊管件掛架，31 公分

球形攝影機通用管件掛架，31 公分 (白)
 訂單號碼 **NDA-U-PMT**

NDA-U-PMTE 懸吊管件加長，50 公分

通用管件掛架的延長管，50 公分 (白)
 訂單號碼 **NDA-U-PMTE**

NDA-U-PMTG 懸吊管件掛架，集中盒

通用管件掛架，與集中盒安裝相容，僅適用於固定式球形攝影機，白色
 訂單號碼 **NDA-U-PMTG**

NDA-U-PMTS 懸吊管件掛架，11 公分

球形攝影機通用懸吊管件掛架，11 公分 (4 吋)，白色
 訂單號碼 **NDA-U-PMTS**

NPD-3001-WAP 可攜式安裝工具

Bosch 攝影機可攜式無線安裝工具
 訂單號碼 **NPD-3001-WAP**

NPD-5001-POE 中跨設備，15W，單一連接埠，AC 輸入

乙太網路供電中跨設備注入器，適用於已啟用 PoE 功能的攝影機；15.4 W，1 連接埠
 重量：200 克 (0.44 磅)
 訂單號碼 **NPD-5001-POE**

NPD-5004-POE 乙太網路供電 15.4W，4 連接埠

乙太網路供電中跨設備注入器，適用於已啟用 PoE 功能的攝影機；15.4 W，4 連接埠
 重量：620 克 (1.4 磅)
 訂單號碼 **NPD-5004-POE**

MSD-064G IP 安防 MICROSD 記憶卡 64GB

具有健全狀態監測功能的 64GB 工業級 microSD 記憶卡
 訂單號碼 **MSD-064G**

MSD-128G IP 安防 MICROSD 記憶卡 128GB

具有健全狀態監測功能的 128GB 工業級 microSD 記憶卡
 訂單號碼 **MSD-128G**

MSD-256G IP 安防 MICROSD 記憶卡 256GB

具有健全狀態監測功能的 256GB 工業級 microSD 記憶卡
 訂單號碼 **MSD-256G**

MNT-ICP-FDC FLEXIDOME 機型天花板吊頂支撐套件

用於 FLEXIDOME IP 2000/4000/5000/5100i/7000 (RD 系列除外) 和全景 5000/7000 系列攝影機的吊頂支撐套件
 訂單號碼 **MNT-ICP-FDC**

NCA-WLAN-EU 無線安裝 Dongle 歐盟

適用於無線調適的無線安裝 Dongle
 訂單號碼 **NCA-WLAN-EU**

NCA-WLAN-NA 無線安裝 Dongle 北美

用於北美無線調適的無線安裝 Dongle
 訂單號碼 **NCA-WLAN-NA**

軟體選項**MVC-IVA-PER IVA Pro Perimeter**

可在關鍵任務周遭安全使用的 Video Analytics 軟體。
 訂單號碼 **MVC-IVA-PER**

MVC-IVA-TRA IVA Pro Traffic

專為交通監測與自動事件偵測設計並採用深度神經 (deep neural) 網路技術的 Video analytics 軟體。
 訂單號碼 **MVC-IVA-TRA**

代表方：

台灣
 台灣羅伯特博世股份有限公司
 台北市中山區建國北路一段90號6樓
 郵編：10491

服務郵箱：
 BTSTW.PUBLIC@tw.bosch.com
 www.boschsecurity.com