

## FLEXIDOME indoor 5100i IR



- ▶ Gedetailleerde beelden vastleggen met een resolutie tot 4K ultra HD
- ▶ Starlight-cameratechnologie met uitstekende prestaties bij weinig licht
- ▶ IVA Pro biedt uiterst betrouwbare, op 'deep learning' gebaseerde detectie van personen en voertuigen tot scènes variërend van steriele zones tot drukke en overvolle
- ▶ Hoge dynamisch bereik om elk detail te zien in heldere en in donkere gebieden van de scène
- ▶ Ingebouwde, intelligente infraroodstraler met een bereik tot 45 m

De camera is een veelzijdige en professionele bewakingscamera voor indoor bewaking. De camera levert uitzonderlijke beeldkwaliteit, starlight-prestaties en een hoog dynamisch bereik met een resolutie van maximaal 4K ultra HD voor zeer gedetailleerde beelden die voldoen aan veeleisende netwerkbeveiligings- en -bewakingseisen. Het ingebouwde Intelligent Video Analytics Pro (IVA Pro) levert een volledig overzicht van de situatie en activeert relevante waarschuwingen. De camera's bieden een 1/2,7 inch of 1/2,8 inch sensor en HDR technologie met HD 1080p, 5 MP of 8 MP resolutie met een ingebouwde actieve infrarood verlichting die zorgt voor hoogwaardige prestaties in omgevingen met zeer weinig licht. Het ontwerp van de modulaire structuur maakt gebruik van een klik- en draaimechanisme op montageplaat of voet, dat geen hardware nodig heeft om de camera snel aan de behuizing te monteren, inclusief de compatibiliteit met verschillende montageopties.

### Functies

#### H.265 zeer efficiënte videocodering

De camera is ontworpen voor het meest efficiënte en krachtige H.264- en H.265/HEVC-coderingsplatform. De camera levert video van hoge kwaliteit, met een hoge resolutie en een zeer lage netwerkbelasting.

Met een twee maal zo efficiënte codering is H.265 de nieuwe compressiestandaard voor IP-videobewakingssystemen.

#### Intelligent Video Analytics Pro (IVA Pro)

De camera wordt geleverd met het vooraf geïnstalleerde IVA Pro Buildings en zorgt voor uiterst betrouwbare, 'deep learning' detectie en het volgen van personen en voertuigen tot scènes variërend van steriele zones tot drukke en overvolle gebieden. Het systeem is extreem bestand tegen valse triggers veroorzaakt door uitdagende omgevingen met regen, wind (bewegende bomen), sneeuw, corrosie en waterreflecties, alsmede schaduwen en bugs. Het systeem detecteert, volgt en classificeert objecten. Met een slimme set alarm- en tegentellerregels kunt u waarschuwen wanneer vooraf gedefinieerde alarmen worden geactiveerd, en forensisch zoeken met hoog efficiënt door opnamen. De configuratie wordt geminimaliseerd en gemakkelijk gemaakt door de kalibratie te verwijderen. Optioneel kan de camera worden gelicentieerd met IVA Pro Perimeter of IVA Pro Traffic om de cameraanalyse te optimaliseren voor specifieke zakelijke gebruikscases.

#### Audio in twee richtingen en ingebouwde microfoon

De spreek/luister-verbinding geeft de operator de mogelijkheid om te communiceren met bezoekers en indringers via een externe audiolijnang en -

uitgang. Als alternatief is er een geïntegreerde microfoon om scherpe en heldere audio vast te leggen. Door de geïntegreerde of externe microfoon te gebruiken, kan audiodetectie worden gebruikt om alarmen te genereren om de beveiligingsoperator sneller te waarschuwen en hij of zij proactiever kan handelen. Als dat wettelijk verplicht is, kan de microfoon worden vergrendeld met een beveiligde licentiesleutel.

### DORI-dekking

DORI (Detect, Observe, Recognize, Identify/ detecteren, observeren, herkennen, identificeren) is een standaardstelsel (EN-62676-4) voor het definiëren van de mate waarin een persoon die de video bekijkt, onderscheid kan maken tussen personen of objecten in een gedekt gebied. Hieronder ziet u de maximale afstand waarop een combinatie van camera en objectief aan deze criteria kan voldoen:

#### 2 MP-camera met 3,2 mm-10,5 mm objectief\*

DORI	DORI-definitie	Afstand 3,2 mm / 10,5 mm	Horizontale breedte
Detecteren	25 px/m (8 px/ft)	31 m/138 m (102 ft/453 ft)	77 m (252 ft)
Observeren	63 px/m (19 px/ft)	12 m/55 m (39 ft/180 ft)	30 m (100 ft)
Recognize (herkennen)	125 px/m (38 px/ft)	6 m/28 m (20 ft/92 ft)	15 m (50 ft)
Identificeren	250 px/m (76 px/ft)	3 m/14 m (10 ft/46 ft)	8 m (25 ft)

\*De getallen in deze tabel geven geen IVA-afstanden weer. Voor IVA-afstanden, zie de lens calculator / Bosch IP video design tool.

#### 5 MP-camera met 3,2 mm-10,5 mm objectief\*

DORI	DORI-definitie	Afstand 3,2 mm / 10,5 mm	Horizontale breedte
Detecteren	25 px/m (8 px/ft)	48 m/200 m (147 ft/656 ft)	104 m (341 ft)
Observeren	63 px/m (19 px/ft)	19 m/79 m (62 ft/259 ft)	41 m (135 ft)
Recognize (herkennen)	125 px/m (38 px/ft)	10 m/40 m (33 ft/131 ft)	21 m (69 ft)
Identificeren	250 px/m	5 m/20 m (16 ft/66 ft)	10 m (33 ft)

\*De getallen in deze tabel geven geen IVA-afstanden weer. Voor IVA-afstanden, zie de lens calculator / Bosch IP video design tool.

#### 8 MP-camera met 3,2 mm-10,5 mm objectief\*

DORI	DORI-definitie	Afstand 3,2 mm / 10,5 mm	Horizontale breedte
Detecteren	25 px/m (8 px/ft)	62 m/275 m (203 ft/902 ft)	154 m (505 ft)
Observeren	63 px/m (19 px/ft)	25 m/109 m (82 ft/358 ft)	61 m (200 ft)
Recognize (herkennen)	125 px/m (38 px/ft)	12 m/55 m (39 ft/180 ft)	31 m (102 ft)
Identificeren	250 px/m	6 m/28 m (20 ft/92 ft)	15 m

\*De getallen in deze tabel geven geen IVA-afstanden weer. Voor IVA-afstanden, zie de lens calculator / Bosch IP video design tool.

### Scènemodi

Er zijn meerdere configureerbare modi met de beste instellingen voor uiteenlopende toepassingen. Met één klik kunnen volledig geoptimaliseerde beeldinstellingen worden geselecteerd die zijn afgestemd op de omstandigheden. Verschillende scènemodi kunnen worden geselecteerd voor verschillende situaties, zoals natriumverlichting, snel bewegende objecten of donkere omgevingen.

### Bestand tegen regen, stof en sabotage met betrouwbare werking over een breed temperatuurbereik

De camera is geschikt voor gebruik binnenshuis. De camera kan werken in een breed omgevingstemperatuurbereik tussen -20 °C tot +50 °C (-4 °F tot 122 °F).

Het robuuste ontwerp van de camera voldoet aan de normen IP54 en IK10, waarmee de camera bestand is tegen regen en stof en tevens bescherming biedt tegen vandalisme en sabotage.

### Eenvoudige installatie

Het mechanische ontwerp volgt de installatiefilosofie van Bosch door gebruik te maken van een montageplaat voor de installatie en eenvoudig kabelbeheer.

Stroom kan worden geleverd via Power-over-Ethernet. Met deze configuratie is er slechts één kabel nodig voor de voeding, bediening en weergave van de camera. Door gebruik te maken van PoE kan de installatie gemakkelijker en kosteneffectiever worden uitgevoerd, omdat op de locatie waar de camera wordt geplaatst geen voedingsbron aanwezig hoeft te zijn.

Voor een probleemloze netwerkbekabeling ondersteunt de camera Auto-MDIX. Hierdoor is het gebruik van rechte kabels of crossover-kabels mogelijk.

Met de AVF-functie (Automatic Varifocal) kunnen installateurs gemakkelijk de zoompositie aanpassen zonder de camera te openen. De automatische gemotoriseerde instelling van zoomfocus met 1:1 pixelmapping zorgt ervoor dat de camera altijd is scherpgesteld.

#### Data security

Er zijn speciale maatregelen genomen om te zorgen voor het hoogste niveau van beveiliging voor de toegang tot het apparaat en data transport. Door de wachtwoordbeveiliging op drie niveaus met beveiligingsaanbevelingen kunnen gebruikers de toegang tot het apparaat aanpassen. Toegang via de webbrowser kan worden beveiligd met HTTPS en firmware-updates kunnen ook worden beveiligd met geverifieerde veilige uploads. De camera's hebben ingebouwde Secure Element (SE) hardware die de belangrijkste Trusted Platform Module (TPM) -functionaliteit biedt om de hoogste niveaus van gegevensbeveiliging en privacybescherming te garanderen. Samen met PKI-ondersteuning (Public Key Infrastructure) is superieure bescherming tegen schadelijke aanvallen gegarandeerd. Met toekomstige firmware-updates zal het ook RSA-coderingsleutellengtes tot 4096 bits ondersteunen, zodat de gegevens ook na 2030 nog veilig zijn. 802.1x netwerkauthenticatie met EAP/TLS zal ook worden toegevoegd. Het geavanceerde certificaat biedt:

- Apparaatcertificaat voor Bosch-herkomst vooraf geïnstalleerd
- Unieke certificaten die automatisch zelf worden gegenereerd indien nodig
- Client- en servercertificaten voor verificatie
- Clientcertificaten voor bewijs van echtheid
- Certificaten met gecodeerde persoonlijke sleutels

#### Meer flexibiliteit op het gebied van streamingcapaciteiten

De camera heeft vier onafhankelijke encoderstreams. Gebruikers kunnen het volgende doen:

- Elke stream afzonderlijk configureren om de videoresolutie en de image rate te wijzigen
- Voor elke stream de coderingsstandaard (H.264/H.265) selecteren
- Een set van acht encoderprofielen configureren voor elke stream

#### Lokaal opnemen

Plaats een geheugenkaart in de kaartsleuf zodat u maximaal 2 TB aan lokale alarmopnamen kunt opslaan. Pre-alarmopname in RAM vermindert de bandbreedte voor opnemen in het netwerk en vergroot de effectieve levensduur van de geheugenkaart.

De camera beschikt over geavanceerde decentrale opname voor een betrouwbare opslagoplossing dankzij de combinatie van de volgende functies:

- De ondersteuning van industriële SD-kaarten maakt een extreme levensduur mogelijk.
- Statuscontrole van industriële SD-kaarten zorgt voor vroegtijdige onderhoudsindicaties.

#### Hoog dynamisch bereik

De camera heeft een hoog dynamisch bereik. Dit is gebaseerd op meerdere belichtingsprocessen voor meer details in lichte gedeelten en in de schaduw, zelfs in dezelfde scène. Het resultaat is dat u gemakkelijk onderscheiden kunt maken tussen objecten en kenmerken, bijvoorbeeld gezichten bij een heldere achtergrondverlichting.

Het werkelijke dynamische bereik van de camera wordt gemeten met OECF-analyse (Opto-Electronic Conversion Function) conform IEC 62676 Deel 5. Deze methode wordt gebruikt om een standaardmetingen te bieden, die kunnen worden gebruikt om verschillende camera's te vergelijken.

#### Automatische beeldrotatie

De geïntegreerde gyro-/accelerometersensor corrigeert automatisch de beeldoriëntatie in stappen van 90° als de camera onder een rechte hoek of ondersteboven is gemonteerd. Het beeldsensor kan ook handmatig worden gedraaid in stappen van 90°. Bevestig de camera onder een rechte hoek om zonder verlies van resolutie efficiënt details te registreren in lange gangen. Het beeld wordt op uw monitor rechtop weergegeven met de volledige resolutie.

#### Hybride modus (niet beschikbaar voor alle productvarianten)

Een analoge video-uitgang zorgt ervoor dat de camera in de hybridemodus kan werken. Deze modus biedt HD-video streaming van beelden met hoge resolutie en een analoge video-uitgang via een SMB-connector. Door de hybride functionaliteit kan een ouder CCTV-systeem eenvoudig worden gemigreerd naar een modern IP-gebaseerd systeem.

#### Systeemintegratie en conformiteit met ONVIF

De camera voldoet aan de specificaties ONVIF Profile S, ONVIF Profile G, ONVIF Profile T en ONVIF Profile M. Voor H.265-configuratie ondersteunt de camera Media Service 2 dat een onderdeel is van het ONVIF Profile T. Conformiteit met deze normen garandeert compatibiliteit tussen netwerkvideoproducten, ongeacht de fabrikant. De interne functieset van de camera's voor integratie in grote projecten is gemakkelijk toegankelijk voor integrators van derden. Bezoek voor meer informatie de Integration Partner Program-website van Bosch ([ipp.boschsecurity.com](http://ipp.boschsecurity.com)).

#### Modulaire accessoires

Er is een uitgebreid assortiment modulaire accessoires beschikbaar waarmee u een consistent ontwerp tussen verschillende camera's en een scala van installatiemogelijkheden krijgt. Beschikbare

opties zijn wand- of pijpbevestiging, een bewakingskast met voeding en een montagekit voor aan het plafond.

### IR-belichting

Het apparaat biedt geïntegreerde, intelligente infraroodfunctie (IR) boven op adaptieve voeding op basis van de inhoud van de scène. Het IR-bereik dekt een afstand tot 45 m voor de 2 MP en 5 MP camera's en een afstand tot 40 m voor de 4K UHD camera. De IR-dekking is altijd geoptimaliseerd voor de scène om overbelichting van objecten in de buurt van het apparaat te voorkomen.

### Cloudbaseerde services

De camera ondersteunt JPEG-posting op tijd- of alarmbasis naar vier verschillende accounts. Deze accounts kunnen FTP-servers of cloudbaseerde opslag gebruiken. Videoclips of JPEG-beelden kunnen ook naar deze accounts worden geëxporteerd.

Alarmeren kunnen zodanig worden ingesteld dat bij activering een e-mail of SMS wordt verzonden, zodat u altijd op de hoogte bent van abnormale gebeurtenissen.

### Bosch Remote Portal

Met de beveiligde cloudinfrastructuur Bosch Remote Portal kunt u uw verbonden Bosch-apparaten beheren. Vanuit het Bosch Remote Portal kunt u:

- De eerste configuratie van uw online en verbonden Bosch apparaten voltooiën (online en offline).
- Firmware bijwerken voor één of meer apparaten.
- Certificaten beheren.
- Bewaak de status van uw aangesloten apparaten van Bosch.

### Project Assistant-app

Omdat de camera is uitgerust met een USB-C-poort voor een draadloze USB-dongle (apart verkrijgbaar: NCA-WLAN-EU, NCA-WLAN-NA), kan het installatieprogramma de eerste configuratie eenvoudig draadloos uitvoeren. Met behulp van een mobiel apparaat met de Project Assistant-app van Bosch kunt u de eerste installatie en zoom-focus van het objectief uitvoeren om de juiste scène te vinden. Sluit gewoon de draadloze USB-dongle aan en ga naar de Project Assistant-app van Bosch, beschikbaar voor iOS, Windows of Android.

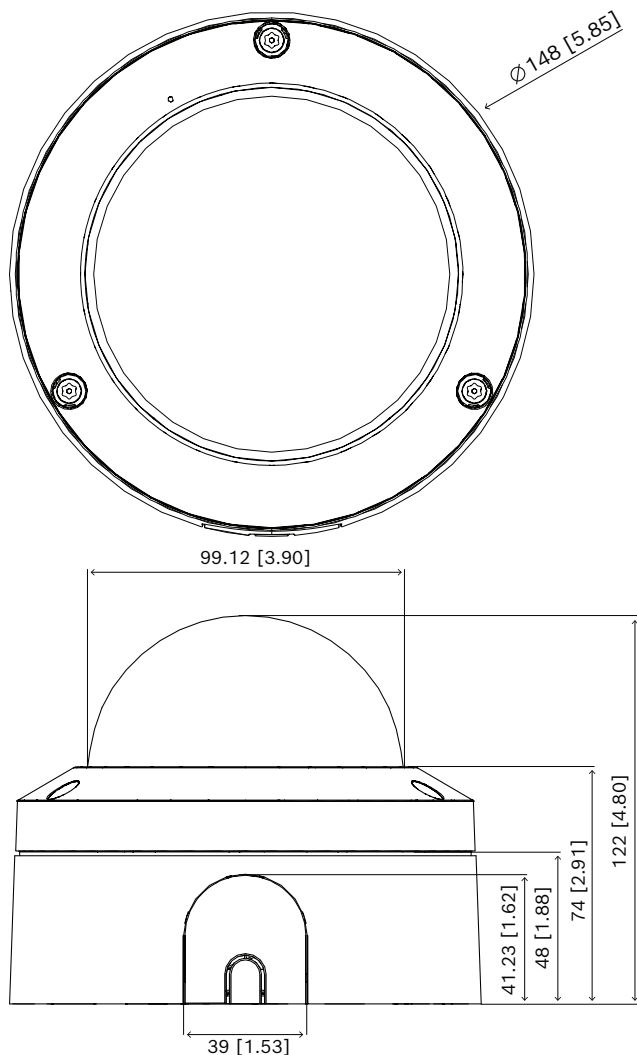
## Informatie over de regelgeving

Type	Norm
Emissie	EN 55032 (klasse B) CFR 47 FCC deel 15 (klasse B) ICES-003 (klasse B) VCCI CISPR 32 AS/NZS CISPR 32
Immunititeit	EN 50121-4

Type	Norm
	EN 50130-4
Omgevingseisen	EN 50130-5, klasse II EN IEC 63000 RoHS EU, 2011/65/EU en 2015/863/EU WEEE EU, 2012/19/EU
Veiligheid	EN 62368-1 IEC 62368-1 UL 62368-1
Beeldkwaliteit	IEC 62676-5
Slagvastheid	EN 62262 (IK10): 2002
Bescherming tegen binnendringen van water en stof	EN 60529 (IP54)
ONVIF-conformiteit	EN 50132-5-2, EN 62676-2
Infraroodverlichting	IEC 62471
Keurmerken	CE, FCC, UL, WEEE, RCM, VCCI, UKCA, China RoHS, BIS
Naleving	Conform NDAA

Regio	Naleving van wet- en regelgeving/kwaliteitsaanduidingen
Europa	CE
Global	IEC 62443 Industrial Cyber Security Capability
VS	UL CAP Cybersecurity Assurance Program
Groot-Brittannië	UKCA

## Opmerkingen over installatie/configuratie



Afmetingen in mm

## Technische specificaties

Vermogen	
Ingangsspanning	Power-over-Ethernet (48 VDC nominaal)
Stroomverbruik typisch/maximum (2 MP)	PoE: 4,8 W/7,3 W
Stroomverbruik typisch/maximum (5 MP)	PoE: 5,2 W/7,5 W
Stroomverbruik typisch/maximum (8 MP)	PoE: 6,4 W / 8,9 W

## Vermogen

PoE input	PoE IEEE 802.3af / 802.3at Type 1, Klasse 3
-----------	---

## Platform

Common Product Platform	CPP14
-------------------------	-------

## Sensor 2 MP

Type sensor	1/2,8 inch CMOS
Effectieve pixels	1920 (H) x 1080 (V)

## Sensor 5 MP

Type sensor	1/2,7 inch CMOS
Effectieve pixels	2688 (H) x 1944 (V)

## Sensor 8 MP

Type sensor	1/2,8 inch CMOS
Effectieve pixels	3864 (H) x 2192 (V)

## Videoprestaties - gevoeligheid 2 MP

Gemeten volgens IEC 62676 Deel 5 (1/25, F1.6)

Kleur	0,021 lx
Zwart-wit	0,004 lx
Met IR	0,0 lx

## Videoprestaties - gevoeligheid 5 MP

Gemeten volgens IEC 62676 Deel 5 (1/25, F1.6)

Kleur	0,044 lx
Zwart-wit	0,010 lx
Met IR	0,0 lx

## Videoprestaties - gevoeligheid 8 MP

Gemeten volgens IEC 62676 Deel 5 (1/25, F1.6)

Kleur	0,046 lx
Zwart-wit	0,015 lx
Met IR	0,0 lx

## Videoprestaties - dynamisch bereik 2 MP

Hoog dynamisch bereik	144 dB WDR
Gemeten conform	105 dB WDR

**Videoprestaties - dynamisch bereik 2 MP**

IEC 62676 deel 5

**Videoprestaties - dynamisch bereik 5 MP**

Hoog dynamisch bereik 120 dB WDR

Gemeten conform 105 dB WDR

IEC 62676 deel 5

**Videoprestaties - dynamisch bereik 8 MP**

Hoog dynamisch bereik 120 dB WDR

Gemeten conform 103 dB WDR

IEC 62676 deel 5

**Videostreaming**

Videocompressie H.265; H.264; M-JPEG

Streaming Meerdere configureerbare streams in H.264 of H.265 en M-JPEG, configureerbare image rate en bandbreedte, Bosch Intelligent Streaming

Vertraging van camera 2 MP: <70 ms (bij 1080p60)  
5 MP: <120 ms (bij 5MP30)  
8 MP: <120 ms (bij 8MP30)  
(Alleen camera-interne latentie, haalbaar met instellingen zonder alle beeldverbeteringen)

GOP-structuur IP, IBP, IBBP

Image rate 2 MP: 1 tot 60 fps  
5 MP: 1 tot 30 fps  
8 MP: 1 tot 30 fps

Signaal-ruisverhouding (SNR) &gt;55 dB

**Videoresolutie (H x V) 2 MP**

1080p HD 1920 x 1080

Montage rechtop 1080p 1080 x 1920

1,3 MP (16:9) 1536 x 864

Montage rechtop 1,3 MP (16:9) 864 x 1536

720p 1280 x 720

Montage rechtop 720p 720 x 1280

**Videoresolutie (H x V) 2 MP**

SD 768 x 432

**Videoresolutie (H x V) 5 MP**

5 MP (4:3) 2592 x 1944

Montage rechtop 5 MP 1944 x 2592

4 MP (4:3) 2304 x 1728

Montage rechtop 4 MP 1728 x 2304

2,8 MP (4:3) 1920 x 1440

Montage rechtop 2,8 MP 1440 x 1920

1,2 MP (4:3) 1280 x 960

Montage rechtop 1,2 MP 960 x 1280

480p SD 640 x 480

3,8 MP (16:9) 2592 x 1456

Montage rechtop 3,8 MP 1456 x 2592

1080p HD 1920 x 1080

Montage rechtop 1080p 1080 x 1920

1,3 MP (16:9) 1536 x 864

Montage rechtop 1,3 MP 864 x 1536

720p 1280 x 720

**Videoresolutie (H x V) 8 MP**

4K UHD 3840 x 2160

Montage rechtop 4K UHD 2160 x 3840

6 MP 3264 x 1840

Montage rechtop 6 MP 1840 x 3264

4 MP 2688 x 1612

Montage rechtop 4 MP 1612 x 2688

2,8 MP (4:3) 1920 x 1440

1080p HD 1920 x 1080

1,3 MP 1536 x 864

<b>Videoresolutie (H x V) 8 MP</b>	
1,3 MP (5:4)	1280 × 1024
HD 720p	1280 × 720
SD 432p	768 × 432
<b>Videofuncties</b>	
Dag / nacht	Kleur, zwart/wit, automatisch (instelbare schakelpunten)
Instelbare beeldinstellingen	Contrast, Verzadigingsniveau en -beheer, Helderheid, Scherpste, Intelligent Defog
Witbalans	2.500 tot 10.000 K, 3 automatische modi (basis, standaard, natriumdamp), handmatige modus en wachtmodus
Sluiter	Automatische elektronische sluiter (AES); Vast (1/25[30] tot 1/15000) instelbaar; Standaardsluiter
Tegenlichtcompensatie	Aan/uit
Elektronische beeldstabilisatie (op basis van gyroscoop)	Aan/uit
Privacy Masking	Acht onafhankelijke gebieden, volledig programmeerbaar
Scènemodi	Meerdere standaardmodi met planner
Andere functies	Beeld spiegelen, pixel teller, videowatermerken, display stamping, locatie
Camerarotatie	Automatische detectie, handmatig te overschrijven (0/90/180/270)
<b>Video Content Analyse</b>	
Type analyse	Intelligent Video Analytics Pro Buildings
Alarmregels (te combineren)	Elk object, object in het veld, overschrijding van een lijn, betreed/verlaat veld, personen die zich ophouden, volg route, objecten die stoppen of beginnen met bewegen, tellen, overschrijding, verandering van omstandigheden, soortgelijkheid zoeken
Objectfilters	Duur, Grootte, Beeldverhouding, Richting, Kleur, Objectklassen
Objectklassen	Standaard beschikbaar: Persoon, Voertuig Beschikbaar met optioneel IVA Pro Pack: Fiets, Motorfiets, Vrachtwagen, Bus

<b>Video Content Analyse</b>	
Audioherkenning	Audioherkenning om alarm te slaan
Ondersteunde analyse	IVA Pro Perimeter (licentie); IVA Pro Traffic (licentie)
<b>Nachtzicht</b>	
IR-functie	Aan / Uit / Auto / Intelligent
Afstand 2 MP	45 m
Afstand 5 MP	45 m
Afstand 8 MP	40 m
Led	4 LED's, hoog-efficiënte array, 850 nm
IR-intensiteit	Automatisch/handmatig instelbaar
<b>Optisch</b>	
Type objectief	3,2 tot 10,5 mm P-iris (IR-gecorrigeerd) objectief F-stop: 1.6
Dag / nacht	Schakelbaar IR-sperfilter
Instelling	Motorzoom/-focus
Irisregeling	P-irisregeling
Beeldhoek (2 MP)	Horizontaal gezichtsveld: 105° - 31° Verticaal gezichtsveld: 57° - 18°
Beeldhoek (5 MP)	Horizontaal gezichtsveld: 96° - 29° Verticaal gezichtsveld: 71° - 22°
Beeldhoek (8 MP)	Horizontaal gezichtsveld: 105° - 31° Verticaal gezichtsveld: 57° - 18°
<b>Ingang/uitgang</b>	
Analoge video-uitgang (alleen voor NDV-5702-AL en NDV-5703-AL)	SMB-connector, CVBS (PAL/NTSC), 1 Vtt, 75 ohm, ca. 500 TVL
Audio-lijningang	0,6 Vrms max., 10 kOhm standaard
Audio-lijnuitgang	1.0 Vrms bij 10 kOhm standaard,
Audio-ingang	Geïntegreerde digitale MEMS-microfoon (kan permanent worden uitgeschakeld)
Alarmingang	1 ingang
Activering alarmingang	Kortgesloten of DC 3,3 V-activering

Ingang/uitgang	
Alarmuitgang	1 uitgang
Voltage alarmuitgang	40 VDC, max. belasting 1 A
Ethernet	RJ45
USB	USB 2.0 type C voor gebruik met draadloze USB-dongle voor installatie en inbedrijfstelling (apart verkrijgbaar)

Audio-streaming	
Standaard	G.711, 8 kHz sample rate L16, 16 kHz sample rate AAC-LC, 48 kbps bij een sample rate van 16 kHz AAC-LC, 80 kbps bij een sample rate van 16 kHz
Signaal-ruisverhouding	>50 dB
Audio-streaming	Full-duplex / half-duplex

Lokale opslag	
Intern RAM	5 s pre-alarmopname
Geheugenkaartsleuf	Ondersteunt microSDHC-kaarten tot 32 GB en microSDXC-kaarten tot 2 TB. (Een geheugenkaart van klasse 6 of hoger wordt aanbevolen voor HD-opnamen)
Industriële SD-kaarten	Extreme levensduur en ondersteuning voor statuscontrole (indien ondersteund door de SD-kaart) die een vroegtijdige onderhoudsindicatie biedt.
Opname	Continu opnemen, opnemen in ringmodus, opnemen bij alarm/gebeurtenissen/schema

Data security	
Crypto-coprocessor (TPM)	AES/CBC 256 bit, RSA 4096 bit
PKI	X.509-certificaten
End-to-end-encryptie	Volledig end-to-end met ondersteunde VMS
Codering	TLS 1.2; AES 256; AES 128; TLS 1.3
Encryptie van lokale opslag	XTS-AES
Videoverificatie	checksum, MD5, SHA-1, SHA-256

Data security	
Firmwarebeveiliging	Ondertekende firmware, beveiligd opstarten

Netwerk	
Protocollen	IPv4, IPv6, UDP, TCP, HTTP, HTTPS, RTP/RTCP, IGMP V2/V3, ICMP, ICMPv6, RTSP, FTP, ARP, DHCP, APIPA (Auto-IP, link local address), NTP (SNTP), SNMP (V1, V3, MIB-II), 802.1x, DNS, DNSv6, DDNS (DynDNS.org, selfHOST.de, no-ip.com), SMTP, iSCSI, UPnP (SSDP), Diff-Serv (QoS), LLDP, SOAP, CHAP, digest authentication
Codering	TLS1.0/1.2, AES128, AES256
Ethernet	10/100 Base-T, automatische detectie, half/full-duplex
Connectiviteit	Auto-MDIX
Interoperabiliteit	ONVIF Profile S; ONVIF Profile G; ONVIF Profile T; ONVIF Profile M

Mechanische specificaties	
3-assig instelbaar (pannen/kantelen/draaien)	355°/85°/350°
Afmetingen (Ø x H)	148 x 122 mm (5,83 x 4,8 inch)
Gewicht (bij benadering)	920 g (2,03 lb)
Kleur	RAL 9003, RAL 9017
Gyrosensor	Ja
Koepelmateriaal	Polycarbonaat, helder met anti-scratch en antireflectiecoating
Materiaal	Polycarbonaat, overspuitbaar
Montage	Montageplaat meegeleverd voor oppervlaktemontage, 4-inch vierkante doos, één en dubbele gang-box, 1/4-inch 20 UNC-schroefdraad
Kabelbuis	3/4-inch NPT(M25) en 1/2-inch NPT (M20) zijinvoer

Omgevingseisen	
Bedrijfstemperatuur	-20 °C tot +50 °C voor continue werking
Temperatuur bij koude start	-20 °C
Opslagtemperatuur	-30 °C tot +70 °C
Vochtigheidsgraad	5% tot 93% RV niet-condenserend



Omgevingseisen	
	5% tot 100% RV condensierend
Vochtigheidsgraad tijdens opslag	Tot 98% RV
Slagvastheid	IK10
Bescherming tegen binnendringen van water en stof	IP54
Duurzaamheid	PVC-vrij
Land van herkomst	Thailand

### Bestelinformatie

**NDV-5702-AL Vaste dome 2MP HDR 3.2-10.5mm IR I/O**  
 Professionele vaste IP-domecamera voor 60 fps indoor bewaking met H.264/H.265 en IVA Pro Buildings, 2 MP, IR, IP54, IK10  
 Conform NDAA  
 Bestelnummer **NDV-5702-AL**

**NDV-5703-AL Vaste dome 5MP HDR 3.2-10.5mm IR I/O**  
 Professionele vaste IP-domecamera voor 30 fps indoor bewaking met H.264/H.265 en IVA Pro Buildings, 5 MP, IR, IP54, IK10  
 Conform NDAA  
 Bestelnummer **NDV-5703-AL**

**NDV-5704-AL Dome fixo 8MP HDR 3.2-10.5mm IR E/S**  
 Professionele vaste IP-domecamera voor 30 fps indoor bewaking met H.264/H.265 en IVA Pro Buildings, 8 MP, IR, IP54, IK10  
 Conform NDAA  
 Bestelnummer **NDV-5704-AL**

### Accessoires

**NDA-5070-IC Plafondmontagekit**  
 Plafondmontageset voor FLEXIDOME indoor 5100i, FLEXIDOME indoor 5100i IR, FLEXIDOME outdoor 5100i, en FLEXIDOME outdoor 5100i IR  
 Bestelnummer **NDA-5070-IC**

**NDA-5070-PLEN Brandwerende kit plafondinbouw, 148mm**  
 Brandwerende plafondmontageset voor FLEXIDOME indoor 5100i, FLEXIDOME indoor 5100i IR, FLEXIDOME outdoor 5100i, en FLEXIDOME outdoor 5100i IR  
 Bestelnummer **NDA-5070-PLEN**

**NDA-5070-LWMT L-vormige wandmnt.beugel FLEXIDOME 5100i**  
 L-vormige wandmontagebeugel voor FLEXIDOME indoor 5100i, FLEXIDOME indoor 5100i IR, FLEXIDOME outdoor 5100i, FLEXIDOME IR outdoor en FLEXIDOME IP 3000i IR  
 Bestelnummer **NDA-5070-LWMT**

**NDA-5080-PIP Interfaceplaat hangend, 148mm**  
 Hangende interfaceplaat is van toepassing op FLEXIDOME indoor 5100i, FLEXIDOME indoor 5100i IR en FLEXIDOME panoramic 5100i IR.  
 Bestelnummer **NDA-5080-PIP**

**NDA-5070-PC Overschilderb. kap, FLEXIDOME 5100i, 4x**  
 Overschilderbare afdekkap (4 stuks) voor FLEXIDOME 5100i en FLEXIDOME 5100i IR  
 Bestelnummer **NDA-5070-PC**

**NDA-5070-CBLI Koepel, transparant vr FLEXIDOME 5100i IR**  
 Transparante vervagende koepel voor FLEXIDOME indoor 5100i IR en FLEXIDOME outdoor 5100i IR  
 Bestelnummer **NDA-5070-CBLI**

**NDA-5070-TBLI Koepel, getint voor FLEXIDOME 5100i IR**  
 Getinte koepel voor FLEXIDOME indoor 5100i IR en FLEXIDOME outdoor 5100i IR  
 Bestelnummer **NDA-5070-TBLI**

**NDA-MCSMB-03M Kabel, SMB naar BNC, 0,3m**  
 0,3 m analoge kabel, SMB (female) naar BNC (female) voor aansluiting van camera op coaxkabel  
 Bestelnummer **NDA-MCSMB-03M**

**NDA-MCSMB-30M Kabel, SMB naar BNC, 3,0m**  
 3 m analoge kabel, SMB (female) naar BNC (female) voor aansluiting van camera op coaxkabel  
 Bestelnummer **NDA-MCSMB-30M**

**NDA-U-CBB Aansluitdoos, 148mm**  
 Outdoor inbouwdoos voor kabelbuizen, 148 mm, geschikt voor IP66  
 Bestelnummer **NDA-U-CBB**

**NDA-U-CMT Verloopstuk voor hoekmontage**  
 Universele hoekmontagebeugel, wit  
 Bestelnummer **NDA-U-CMT**

**NDA-U-PMAS Adapter voor mastmontage klein**  
 Mastbevestigingsadapter klein  
 Universele mastbevestigingsadapter, wit; klein.  
 Bestelnummer **NDA-U-PMAS**

**NDA-U-PMAL Adapter voor mastmontage groot**  
 Universele buismontageadapter, wit, groot  
 Bestelnummer **NDA-U-PMAL**

**NDA-U-PSMB Wand-/plafondbeugel voor buismontage SMB**  
 Doos voor opbouwmontage (SMB) voor wand- of buismontage.  
 Bestelnummer **NDA-U-PSMB**

**NDA-U-WMT Wandbevestiging hangend**  
 Universele wandmontagebeugel voor domecamera's, wit  
 Bestelnummer **NDA-U-WMT**

**NDA-U-WMTG Wandbevestiging hangend, contactdoos**  
 Universele wandmontage, uitsluitend compatibel met installatie op contactdozen voor vaste domecamera's, wit  
 Bestelnummer **NDA-U-WMTG**

**NDA-U-PMT Steun voor buismontage, 12" (31cm)**

Universele mastmontagebeugel voor domecamera's, 31 cm, wit

Bestelnummer **NDA-U-PMT**

**NDA-U-PMTE Verlengbuis voor buismontage, 50cm**

Verlengstuk voor hangende buismontage, 50 cm, wit

Bestelnummer **NDA-U-PMTE**

**NDA-U-PMTG Buismontagebeugel, contactdoos**

Universele buismontage, uitsluitend compatibel met installatie op contactdozen voor vaste domecamera's, wit

Bestelnummer **NDA-U-PMTG**

**NDA-U-PMTS Buismontagebeugel 4" (11cm)**

Universele buismontagebeugel voor domecamera's, 11 cm (4 inch), wit

Bestelnummer **NDA-U-PMTS**

**NPD-3001-WAP Draagbare installatie-tool**

Draagbare en draadloze tool voor installatie van Bosch camera's

Bestelnummer **NPD-3001-WAP**

**NPD-5001-POE Midspan, 15W, één poort, AC in**

Power-over-Ethernet midspan injector voor gebruik met PoE-camera's; 15,4 W, 1 poort

Gewicht: 200 g

Bestelnummer **NPD-5001-POE**

**NPD-5004-POE Voeding via Ethernet, 15,4W, 4 poort**

Power-over-Ethernet midspan injector voor gebruik met PoE-camera's; 15,4 W, 4 poorten

Gewicht: 620 g

Bestelnummer **NPD-5004-POE**

**MSD-064G IP-BEVEILIGINGS-MICROSD-KAART 64GB**

64 GB industriële microSD-kaart met bewaking van de gezondheidsstatus

Bestelnummer **MSD-064G**

**MSD-128G IP-BEVEILIGINGS-MICROSD-KAART 128GB**

128 GB industriële microSD-kaart met bewaking van de gezondheidsstatus

Bestelnummer **MSD-128G**

**MSD-256G IP-BEVEILIGINGS-MICROSD-KAART 256GB**

256 GB industriële microSD-kaart met bewaking van de gezondheidsstatus

Bestelnummer **MSD-256G**

**MNT-ICP-FDC Onderst.set verlaagd plafond, FLEXIDOME**

Ondersteuningsset voor verlaagde plafonds voor FLEXIDOME IP 2000/4000/5000/5100i/7000 (met uitzondering van RD-serie) en panoramische camera's uit de 5000/7000-serie

Bestelnummer **MNT-ICP-FDC**

**NCA-WLAN-EU Draadloze installatiedongle EU**

Draadloze installatiedongle voor draadloze inbedrijfstelling

Bestelnummer **NCA-WLAN-EU**

**NCA-WLAN-NA Draadloze installatiedongle NA**

Draadloze installatiedongle voor draadloze inbedrijfstelling voor Noord-Amerika

Bestelnummer **NCA-WLAN-NA**

**Softwareopties****MVC-IVA-PER IVA Pro Perimeter**

Videoanalysesoftware voor bedrijfskritieke perimeterbeveiliging.

Bestelnummer **MVC-IVA-PER**

**MVC-IVA-TRA IVA Pro Traffic**

Video-analysesoftware op basis van diepe neurale netwerktechnologie voor verkeersmonitoring en automatische incidentdetectie.

Bestelnummer **MVC-IVA-TRA**

**Vertegenwoordigd door:**

**Europe, Middle East, Africa:**  
Bosch Security Systems B.V.  
P.O. Box 80002  
5600 JB Eindhoven, The Netherlands  
[www.boschsecurity.com/xc/en/contact/](http://www.boschsecurity.com/xc/en/contact/)  
[www.boschsecurity.com](http://www.boschsecurity.com)

**Germany:**  
Bosch Sicherheitssysteme GmbH  
Robert-Bosch-Platz 1  
D-70839 Gerlingen  
[www.boschsecurity.com](http://www.boschsecurity.com)