

AUTODOME IP starlight 5100i IR



- ▶ 能够以30倍、4MP高清细节呈现高速运动的物体(60 fps)
- ▶ Starlight技术搭配1/1.8英寸高清传感器，可在低照度下提供出色性能
- ▶ HDR X技术和高达133dB动态范围，能减少运动伪影
- ▶ 320米 (1050英尺) 红外灯 (850纳米) 与白光LED的组合。
- ▶ 雨水感应式刮水器可以在雨天和扬灰的城市环境下提供更高的图像质量

AUTODOME IP starlight 5100i IR摄像机进一步丰富了用于室外安装的AUTODOME IP starlight 5000i摄像机系列。

该摄像机经过专门设计，具有很强的隐蔽性，适用于需要在光照强度不断变化的环境中进行监控的应用，同时还采用了集成式30倍光学变焦镜头，能够识别280 m (919 ft)开外的人员。

新的HDR技术(HDR X)十分适合PTZ摄像机。凭借经过移动优化的HDR功能，操作员可以在光照条件不良的场景中使用HDR成像，即使摄像机转动时，图像也不会模糊。

凭借1/1.8英寸高清传感器以及集成式红外和白光照明，该摄像机可以在低光照和无光照环境下提供优异的性能，让您在不良光照条件下也可以获得细节清晰和色彩逼真的出色图像品质。

集成的雨水感应式刮水器可自动擦除摄像机视窗上的水，确保在恶劣天气下提供优秀图像品质。

功能

出色的图像品质

1/1.8英寸CMOS高清传感器结合了出色的灵敏度、先进的噪声抑制功能以及133dB的高动态范围。该摄像机可在低照度下提供优异的性能，且具有出色的图像质量，即便在恶劣的照明条件下，也能保持图像细节清晰和出色的色彩重现。

预设的用户模式

该摄像机具有多个预配置场景模式以及适用于多种应用的最佳设置。只需单击一下，用户即可优化图像设置，以匹配摄像机的照明条件。用户还可以对单独的图像设置进行配置。

- 标准：用于室内荧光灯照明。
- 钠灯照明：用于白天在日光下或夜间在钠汽灯照明下拍摄视频的场景。
- 鲜艳：用于增强对比度、清晰度和饱和度

- LPR：适用于需要在红外光照明下拍摄反光车牌的应用。

HDR X - 高动态范围

HDR X是一种结合了特殊传感器功能与先进算法的新技术。这是一种技术上的飞跃，它可以在高动态范围下，为场景中的移动对象拍摄高品质的视频。在传统HDR技术无法工作的低照明等级下，它也可以拍摄HDR图像。

这是因为“HDR X - 移动优化”模式在单次曝光中进行两次不同的读取，因此可同时拍摄出场景中高亮区域和黑暗区域的细节，而无需像标准HDR技术一样混合多重曝光。混合多重曝光会降低清晰度，并且在拍摄移动对象时会产生不必要的图像伪影。HDR-X解决了这些问题，能以更高的动态范围提供清晰的图像。

如果还需要更高的动态范围，“HDR X - DR优化”或“HDR X - 超高DR”可以再进行一次快速曝光，从而进一步提升拍摄效果。此模式兼具“HDR X - 移动优化”和传统HDR的优势。

H.265高效率视频编码

该摄像机采用效率高且性能优异的H.264和H.265/HEVC编码平台进行设计。能够以超低的网络负载传输高品质、高清晰度的视频。H.265的编码效率提高一倍，是IP视频监控系统的优选压缩标准。

智能数据流

智能编码功能，结合Intelligent Dynamic Noise Reduction技术和分析，使带宽消耗量降至非常低的水平。仅对场景中的相关信息（例如移动）或通过分析发现的物体进行编码。

支持具有编码器区域的H.264和H.265

在视场中设置一个区域，并为该区域定义一个特定的编码器配置文件。与单独使用智能数据流相比，此设置更能降低数据流的比特率。

录像和存储管理

既可通过Bosch Video Recording Manager应用程序来控制录像管理，也可由摄像机直接使用本地存储和iSCSI目标，而无需任何录像软件。最大容量为32 GB (microSDHC)/2 TB (microSDXC)的内存卡可用于进行**前端**录像，或用于Automatic Network Replenishment (ANR)技术，以提高整体录像的可靠性。RAM中的警前预录可减少网络上的带宽消耗，并能延长内存卡的有效使用寿命。

前端Essential Video Analytics

该摄像机包含Bosch最新版本的Essential Video Analytics应用程序，可供在预置位使用。Essential Video Analytics应用程序可为中小型企业、大型零售商店、商用建筑及仓库提供可靠的视频分析。还提供多条警戒线跨越探测、逗留探测、闲置/移走的物体探测、人群密度估计、占用情况和人数统计等高级任务，以便进行实况报警和取证搜索。可以基于大小、速度、方向、纵横比和颜色定义物体过滤器。在简化的校准模式下，无论预置位如何，您只需为每个摄像机输入一次安装高度，因此能够显著缩短安装时间。摄像机校准后，分析引擎可以自动将对象分为站立的人、汽车、自行车或卡车几种类别。

先进的报警响应

该摄像机支持先进的报警控制，采用基于规则的复杂逻辑来确定如何管理报警。在最基本的控制中，一个规则可以定义哪些（个）输入应当激活哪些（个）输出。在较为复杂的控制中，输入和输出可以与预定义的或用户指定的命令组合在一起，从而执行高级的摄像机功能。

出色的隐私遮挡

该摄像机允许设定多达32个单独的隐私遮挡区域，在同一场景中最多可以显示8个遮挡区域。每个遮挡区域都可以通过编程设置八个边角。每个遮挡区域都可快速、平滑地改变大小和形状，确保不会看到所遮挡的目标。利用自动隐私遮挡功能，隐私遮挡的颜色将根据周围环境的颜色进行调整。

双模式照明

该摄像机集成了使用寿命超长的红外(IR)照明灯和白光LED。使用该照明灯，即使在漆黑的环境下，也能观察到物体，无论照明条件如何，都能得到高质量的图像。如果使用红外灯（850纳米），该照明灯可以探测到最远320米（1049英尺）的对象，如果使用白光，则最远距离为60米（196英尺）。下表标识了每种类型的LED的应用场合。

应用场合	照明灯类型
近距离照明	850纳米宽红外LED
长距离照明	850纳米窄红外LED
标识和震慑	白光LED

红外照明灯

当周围光线强度降低时，摄像机机会切换到黑白模式并自动启动照明灯的红外LED灯。自动红外模式可以自动调整红外光束，以根据摄像机视场匹配照明覆盖范围与强度。

根据用户的偏好，可自动或手动控制光束强度。强度降低可减少过度曝光问题。

对于近距离照明，广角红外LED可以增强以覆盖整个场景。随着摄像机镜头逐渐聚焦放大，红外LED变为窄角使强度增强。而且还提供了聚光灯模式，可让红外照明灯照亮摄像机视场的中心。

白光照明灯

白光模式可让操作员以彩色捕捉完整场景细节。操作人员可以根据需要打开或关闭白光LED灯，特别是希望起到震慑效果的时候。操作人员可以设置白光模式的自动超时时间。在该模式超时后，照明灯将在红外模式下工作。操作人员可以永久或视情况禁用白光功能，以防止在某些情况下，白光的开启可能造成的伤害，如在高速公路上分散司机的注意力。

快速启用变焦功能

在图像中画个方框即可触发摄像机启用变焦功能。

DORI覆盖

DORI（检测、观察、识别、鉴别）是一个标准系统（EN-62676-4），用来定义观看视频的人在拍摄区域内分辨人或物体的能力。针对这些标准，摄像机/镜头组合可达到的最大距离如下所示：

DORI	与物体的距离		
	广角1倍	长焦30倍	场景宽度
探测 25像素/米 (8像素/英尺)	91米 (300英尺)	2794 m (9167 ft)	102米 (336英尺)
监督 63像素/米 (19像素/英尺)	36米 (119英尺)	1109 m (3638 ft)	41米 (133英尺)
识别 125像素/米 (38像素/英尺)	18米 (60英尺)	559 m (1834 ft)	20米 (67.2英尺)
标识 250像素/米 (76像素/英尺)	9米 (30英尺)	280 m (919 ft)	10米 (33.6英尺)

数据安全

必须采取特殊措施来确保设备访问和数据传输具备高级别的安全性。在进行初始设置时，只能通过安全通道访问摄像机。您必须设置服务级密码才能访问摄像机功能。网页浏览器和查看客户端访问可使用HTTPS或其他安全协议进行保护。这些安全协议支持先进的TLS 1.2协议，以及更新的密码套件，包括使用256位密钥的AES加密。摄像机中不能安装任何软件，且只能上载经过验证的固件。具有安全建议的三级密码保护允许用户自定义设备访问。网络和设备访问可以使用支持EAP/TLS协议的802.1x网络身份验证进

行保护。嵌入式登录防火墙、板载可信平台模块(TPM)和公钥基础架构(PKI)支持可确保提供远离恶意攻击的良好保护。

高级证书处理提供:

- 在需要时自动创建的自签名唯一证书。
- 用于身份验证的客户端和服务端证书。
- 作为身份验证凭证的客户端证书。
- 具有加密私钥的证书。

软件密封

如果摄像机配置在设定后不应更改, 则系统管理员可以启用软件保护功能来封存摄像机配置。对密封状态或既定配置进行各种有意或无意的更改都将破坏密封。一旦如此, 摄像机就会发送一条报警信息, 视频管理系统可使用该信息来启动适当的报警方案。摄像机会创建一个单独的日志文件, 其中包含影响密封状态的所有更改。

PTZ 驱动器和机械装置

该摄像机支持256个预置位和两种巡视路线: 预置位和录制/回放。预置位巡视路线可以设置多达256个预置位并配置各个预置位之间的停留时间; 同时还可定制每个预置位巡视路线的访问顺序和频率。另外, 该摄像机还可支持二(2)个录制巡视路线, 其总移动持续时间为15分钟。这些是针对操作员的移动而录制的宏, 包括水平转动、垂直转动和变焦活动, 可以连续回放。

水平转动和俯仰预置位的重复精度误差不超过±0.1°, 因而在任何时刻都能捕捉到正确的画面。摄像机提供最高240度/秒的水平转速和最高100度/秒的俯仰转速。摄像机的手动水平转速可低至0.1度/秒。摄像机将提供高达360度连续旋转的水平转动范围。

易于安装和维修

该摄像机经过特别的设计, 安装快速而方便; 这是博世IP视频产品的一个重要特征。所有防护罩全部使用隐蔽式螺钉和挂钩, 大大提高了防拆性能。

博世在设计该摄像机时秉承了先安装场地电缆和底座, 然后再安装摄像机的理念。凭借铰链式设计, 只需一名人员即可将摄像机安装到底座上。一名人员即可将电缆直接连接到摄像机, 无需重新布线。

吊装防护罩的防护级别达到IP66标准, 工作温度范围低至-40° C (-40° F)。吊装摄像机的遮阳罩在出厂前已组装完毕, 通过合适的安装硬件(单独销售), 用户可随时将其安装到吊装臂或管道上并投入使用。

博世提供用于室内和室外环境的墙壁、角落、支杆、屋顶、管道底座和嵌入天花板应用场合的全套硬件和附件(单独销售), 它们使摄像机能够轻松适应各个场地的要求。

Project Assistant

Bosch的Project Assistant是市场上一款非常易于使用的应用程序, 可为IP摄像机的初始安装和基本配置提供诸多便利。利用此应用程序, 即使不在现场或未连接至摄像机, 也可创建基本配置并与同事共享。在现场时, 可将这些预配置应用至摄像机上, 从而使安装过程变得更轻松、更省时。也可以集成之前配置的摄像机。该应用程序支持轻松查看并调整摄像机的视场。而且, 该应用程序还会自动对受委托的摄像机生成综合报告。

监管信息

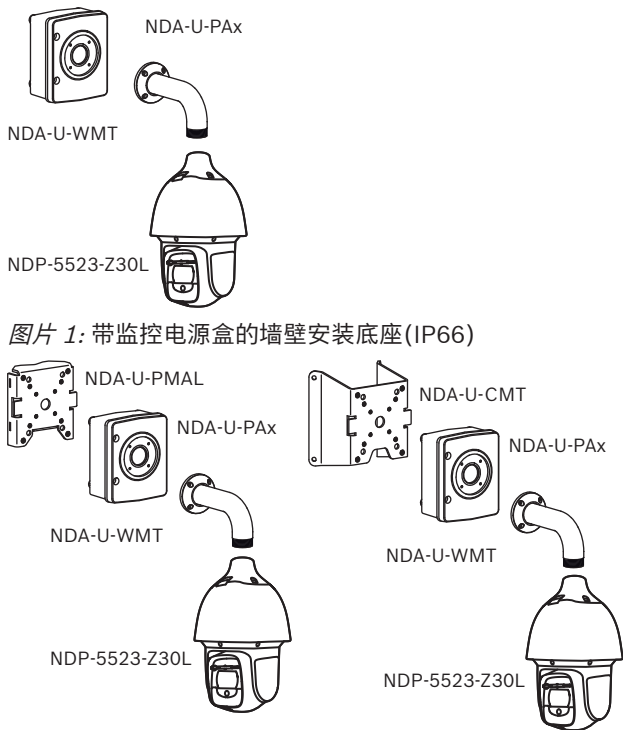
有关所有相关认证/标准的完整列表, 请参阅设备产品页面中“文档”选项卡上的在线目录中的产品测试报告。如果产品页面上没有该文档, 请联系您的销售代表。

电磁兼容性(EMC)	FCC第15部分, ICES-003 EN 55032:2015/AC:2016 EN 50130-4:2011 EN 50121-4
产品安全	符合UL、CE、CSA、EN和IEC标准, 包括: UL 62368-1 EN 62368-1 EN 60950-1 CAN/CSA-C22.2 No. 62368-1-14 IEC 62368-1 Ed.2 IEC 60950-1 Ed.2 IEC 60950-22 Ed.2
标志	UL、CE、WEEE、RCM、EAC、VCCI、FCC、RoHS、CMIM、BIS*

注: 某些标记仅适用于指定的型号。

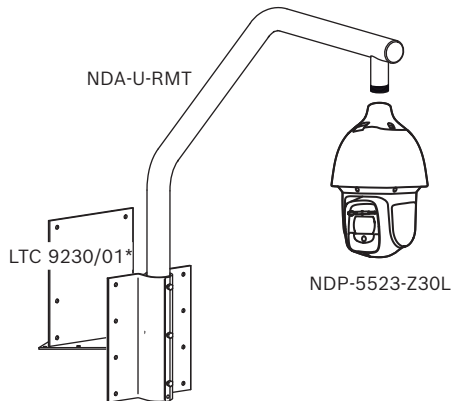
区域	合规/质量标记	
欧洲	CE	
美国	UL	UL-US-2013713-0 Certificate of Compliance
	UL	IEC CB Test Certificate

安装/配置说明



图片 1: 带监控电源盒的墙壁安装底座(IP66)

图片 2: 立杆安装(IP66); 墙角安装(IP66)

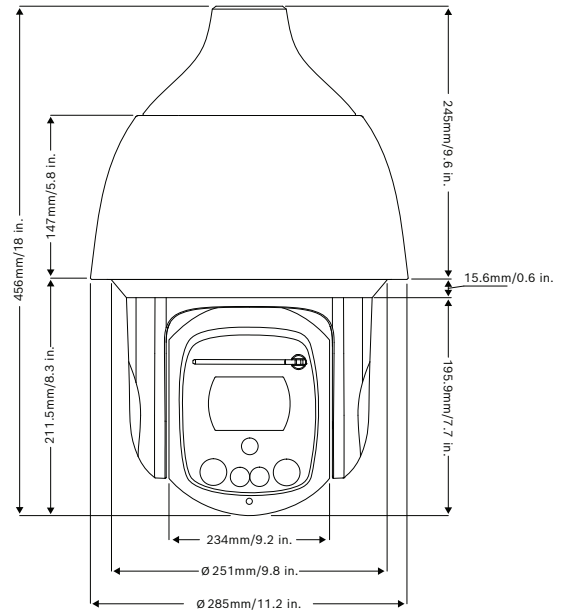


图片 3: 屋顶安装(IP66)

*可选平顶安装

有关更多选项, 请参阅[快速选购指南: 模块化摄像机安装底座和附件](#)。

尺寸图



技术指标

传感器类型	1/1.8英寸高清CMOS
感应器清晰度	2688 x 1520 (4 MP)
镜头	30倍电动变焦 6.6毫米至198毫米 F1.5至F4.8
光学变焦视场(FOV)	2.1°至58.5°
对焦	自动, 可以手动控制
光圈	自动, 具有光圈优先级特性
数字变焦	16倍
视频灵敏度	3100K, 反射率89%, 1/30, F1.5, 30 IRE
色彩	0.0101 lux
黑白	0.0016 lux
高动态范围	133dB
根据IEC 62676第5部分测量	108dB
增益控制	AGC, 在6 dB至78 dB之间变化
电子快门速度(AES)	0.64秒至1/66666秒
信噪比(SNR)	>55 dB
日/夜切换	自动红外滤镜

逆光补偿 (BLC)	开/关/智能自动曝光(IAE)
白平衡	基本自动, 标准自动, 钠光灯自动, 主色自动, 手动
白天/夜间 (模式)	黑白, 彩色, 自动
防雾模式功能	在观看多雾或其他低对比度场景时, 提高可见度。
降噪	Intelligent Dynamic Noise Reduction
扇区/标题	16个独立扇区, 每个标题20个字符
隐私遮挡	32个可单独配置的隐私遮挡; 每个预置位最多8个; 可编程, 具有3、4或5个边角; 颜色可选黑色、白色、灰色或马赛克, 还提供了“自动选项”, 在该选项下, 摄像机在背景场景中选择最普遍的三种颜色作为图案颜色。
支持的语言	英文、德文、西班牙文、法文、意大利文、荷兰文、波兰文、葡萄牙文、俄文、日文、简体中文
其他功能	智能数据流, 快速启用变焦

Video Content Analysis	
分析类型	Essential Video Analytics
配置	静默VCA/配置文件 1/2/预定/触发事件
报警规则 (可组合)	任何对象 监视区中的对象 越线 进入/离开现场 徘徊 跟随路径 目标遗留/移除 计数 占用 人群密度估计 条件更改 相似点搜索
对象过滤器	持续时间 大小 纵横比 速度 方向 彩色 对象分类(4)

Video Content Analysis	
校准/地理定位	加速度计数据和摄像机高度
破坏探测	可遮挡
探测	音频

照明设备	
LED数量, 红外阵列	4
波长	850纳米
光束角度	10° FWHM (窄) 54° FWHM (宽)

性能范围, 红外照明灯 (基于DCRI标准)	
探测	320米 (1050英尺)
观察	250米 (820英尺)
识别	150米 (492英尺)
鉴别	100米 (329英尺)

LED数量, 白光阵列	2
色温	5600-6300K
光束角度	55° FWHM
光照强度 (3米)	90 lux

性能范围, 白光 (基于DCRI标准)	
探测	60米 (197英尺)
观察	50米 (164英尺)
识别	30米 (98英尺)
鉴别	20米 (66英尺)

机械参数	
水平转速	正常: 0.1°/秒 - 120°/秒 (水平转动) 涡轮模式: 0.1°/秒 - 240°/秒 (水平转动)
俯仰转速	正常: 0.1°/秒 - 100°/秒 (俯仰)
预置位速度	水平转动: 240°/秒 俯仰: 100°/秒 注意: 当摄像机的工作温度低于0°C时, 最大预置位速度为120°/秒, 从而确保预置位精度。
水平转动范围	连续360°

垂直转动角度	-90°至5° (自动翻转190°)
预置位精度	± 0.1° (典型)
预置位	256
巡视路线	自定义录制巡视路线 - 两(2)条预置位巡视路线, 最长总持续时间为30分钟: 一(1)条巡视路线包含多达256个连续场景; 以及一(1)条自定义巡视路线, 包含多达256个用户指定的场景

电气参数

电源	24 VAC IEEE802.3bt, 3类型标准
功耗 (24 VAC/ IEEE802.3bt, 3类型标准)	21.2W/29.5VAC (加热器关闭, 照明关闭) 最高39.4W/55.2VAC (加热器开启, 照明开启) 当使用24VAC电源或IEEE802.3bt时, 摄像机可以开启加热器以及全强度红外和白光。

网络

视频压缩	H.265 H.264 M-JPEG
流	四(4)个数据流: 两(2)个可配置的H.264或H.265数据流 一(1)个仅I-frame数据流 (基于第一个数据流) 一(1)个M-JPEG数据流
GOP结构:	IP IBP IBBP
最大帧速率	所有清晰度下均为60 fps
IP延迟 (典型)	60 fps: 166毫秒 (典型值) 30fps: 233毫秒 (典型值)

以太网	10/100BASE-T
加密	TLS 1.0、SSL、DES、3DES、AES
协议	IPv4, IPv6, UDP, TCP, HTTP, HTTPS, RTP/RTCP, IGMP V2/V3, ICMP, ICMPv6, RTSP, FTP, ARP, DHCP, APIPA (Auto-IP, link local address), NTP (SNTP), SNMP (V1, V3, MIB-II), 802.1x, DNS, DNSv6, DDNS (DynDNS.org, selfHOST.de, no-ip.com), SMTP, iSCSI, UPnP (SSDP), DiffServ (QoS), LLDP, SOAP, CHAP, digest authentication

互操作性	ONVIF Profile S; ONVIF Profile G; ONVIF Profile T GB/T 28181
------	--

清晰度

1440p	2560 x 1440
1080p HD	1920 x 1080

720p HD	1280 x 720
1.3MP 5:4 (裁剪)	1280 x 1024
D1 4:3 (已裁切) (4:3)	704 x 576
640x480	640x480
432p SD	768 x 432
288p SD	512 x 288
144p SD	256 x 144

下表中显示了各种帧速率的平均典型优化比特率 (以kbits/s为单位):

比特率2560 x 1440

FPS	H.264	H.265
60	7982	5973
30	4871	3662
25	4284	3218
15	3004	2240
8	1938	1458
4	1191	889
2	747	551
1	462	338

实际比特率可能因场景、图像设置和编码器配置文件设置而异。

音频

压缩	G.711, 8kHz采样率 L16, 16kHz采样率 AAC, 16kHz采样率
接口	1/1通道输入/输出

本地存储

内存卡插槽	支持最大32 GB (microSDHC)/2 TB (microSDXC) (用户提供) 的内存卡。(建议使用6类或更高类别的SD卡进行高清录像。)
-------	---

用户连接

以太网	RJ45 10/100 Base-T
报警输入	2

报警输出	1个继电器输出, 5 VDC, 150 mA (最大值)
音频	1路单声道线路输入, 1路单声道线路输出
信号线路输入	94千欧 (典型值), 1 Vrms (最大值)
信号线路输出	1千欧 (典型值), 1 Vrms (最大值)

环境

防水防尘等级/标准	IP66
外部机械冲击 (IK代码或防暴等级)	IEC 62262 IK10 (不包括玻璃视窗/刮水器)
工作温度(输入电压 24 VAC)	-40 °C至+60 °C (-40 °F至+140 °F)
工作温度(输入电压 802.3bt)	-40 °C至+60 °C (-40 °F至+140 °F)
湿度	最高90%相对湿度(RH) (无冷凝)
存储温度	-40 °C 至 +60 °C (-40 °F 至 +140 °F)

结构

尺寸 (宽 x 深)	285毫米 x 456毫米 (11英寸 x 18英寸)
重量	9.9千克 (21.8磅)
防护罩材料	铝制
遮阳罩材料	铝制
视窗材料	光学玻璃
标准颜色	白色(RAL 9003)
标准涂层	防腐蚀粉末涂层, 砂面漆
刮水器	集成的长使用寿命硅胶刮水器

订购信息

NDP-5523-Z30L 悬吊式PTZ摄像机4MP HDR 30x, IP66, IR
 PTZ球型摄像机, 4MP HDR, 30倍光学变焦, 透明型, IP66 吊装式, 红外
 订单号 **NDP-5523-Z30L | F.01U.359.951 F.01U.410.049**

NDP-5523-Z30L-P 悬吊式PTZ摄像机4MP HDR 30x, IP66, IR
 PTZ球型摄像机, 4MP HDR, 30倍光学变焦, 透明型, IP66 吊装式, 红外
 订单号 **NDP-5523-Z30L-P | F.01U.385.090**

附件

UPA-2450-50 电源装置, 220VAC 50Hz, 24VAC 50VA输出
 室内摄像机供电。220 VAC, 50 Hz输入; 24 VAC, 50 VA输出
 订单号 **UPA-2450-50 | F.01U.076.157**

UPA-2450-60 电源装置, 120VAC 60Hz, 24VAC 50VA输出
 室内摄像机供电。120 VAC, 60 Hz 输入; 24 VAC, 50 VA 输出
 订单号 **UPA-2450-60 | F.01U.076.154**

NDA-U-PA0 监控机柜24VAC
 监控电源盒, 24 VAC输入, 24 VAC输出, IP66
 订单号 **NDA-U-PA0 | F.01U.324.947**

NDA-U-PA1 监控机柜120VAC
 监控电源盒, 100 - 120 VAC 50/60 Hz输入, 24 VAC输出, IP66
 订单号 **NDA-U-PA1 | F.01U.324.948**

NDA-U-PA2 监控机柜230VAC
 监控电源盒, 230 VAC输入, 24 VAC输出, IP66
 订单号 **NDA-U-PA2 | F.01U.324.949**

NDA-U-WMT 悬吊式壁装
 适用于球型摄像机的通用壁装底座, 白色
 订单号 **NDA-U-WMT | F.01U.324.939**

NDA-U-PMT 悬吊式管道安装, 12" (31cm)
 适用于球型摄像机的通用管道安装底座, 31厘米, 白色
 订单号 **NDA-U-PMT | F.01U.324.940**

NDA-U-PMTS 悬吊式管道安装, 4" (11cm)
 适用于球型摄像机的通用悬吊式管道安装底座, 11厘米 (4英寸), 白色
 订单号 **NDA-U-PMTS | F.01U.385.046**

NDA-U-PSMB 悬吊式壁装/吸顶安装SMB
 表面安装盒(SMB), 用于墙壁安装或管道安装。
 订单号 **NDA-U-PSMB | F.01U.324.942**

NDA-U-WMP 壁装板
 用于通用墙壁安装、墙角安装和立杆安装的背板, 白色, IP66
 订单号 **NDA-U-WMP | F.01U.324.950**

NDA-U-CMT 角落安装适配器
 通用墙角安装底座, 白色
 订单号 **NDA-U-CMT | F.01U.324.946**

NDA-U-PMAL 立杆安装适配器 (大)
 通用立杆安装适配器, 白色; 大型
 订单号 **NDA-U-PMAL | F.01U.324.944**

NDA-U-RMT 悬吊式矮墙安装
 适用于球型摄像机的通用屋顶安装底座, 白色
 订单号 **NDA-U-RMT | F.01U.324.945**

VG4-SFPCKT 以太网转 SFP 介面套件
 适用于AUTODOME 7000i摄像机和监控电源盒 (NDA-U-PA0、NDA-U-PA1和NDA-U-PA2) 的以太网介质转换器视频传输器/数据接收器光纤套件。
 订单号 **VG4-SFPCKT | F.01U.142.529**

SFP-2 光纤模块, 多模, 1310纳米, 2LC
 SFP光纤模块, 2千米 (1.2英里), 2个LC连接器。
 多模
 1310毫米
 订单号 **SFP-2 | F.01U.136.537**

SFP-3 光纤模块, 单模, 1310纳米, 2LC

SFP光纤模块, 20千米 (12.4英里), 2个LC连接器。

单模

1310纳米

订单号 **SFP-3 | F.01U.136.538****SFP-25 光纤模块, 1310/1550纳米, 1SC**

SFP光纤模块, 2千米 (1.2英里), 1个SC连接器

多模

1310/1550纳米

订单号 **SFP-25 | F.01U.136.541****SFP-26 光纤模块, 1550/1310纳米, 1SC**

SFP光纤模块, 2千米 (1.2英里), 1个SC连接器

多模

1550/1310纳米

订单号 **SFP-26 | F.01U.136.542****供应商:**

中国:
博世 (上海) 安保系统有限公司
上海市长宁区虹桥临空经济园区
福泉北路333号203幢8、9楼
邮编: 200335
电话: +86 21 2218 1111
传真: +86 21 2218 2099
www.boschsecurity.com
服务邮箱: security@cn.bosch.com